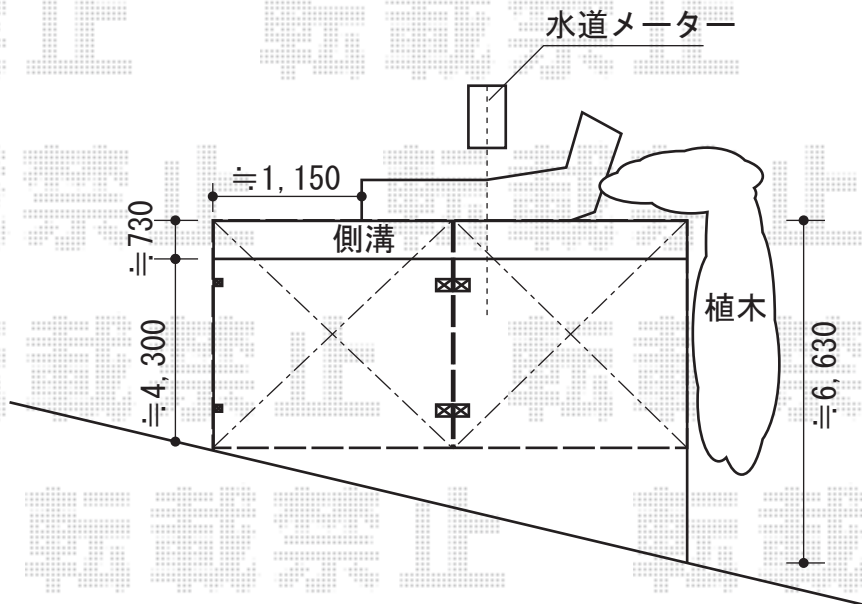


カーポート 施工概略図

Value Select プレシオサポート Y合掌 積雪～20cm対応
幅= 4,817mm[24・24タイプ]
奥行= 5,052mm
色：【未定】
屋根材：ポリカーボネート（スカイブルー）
柱仕様：ハイルーフ柱仕様（有効高 約2,250mm）

Value Select 【外観左側】プレシオサポート 着脱式補助柱 2本入×1
色：【未定】



2014-7-233018

担当者

塚田