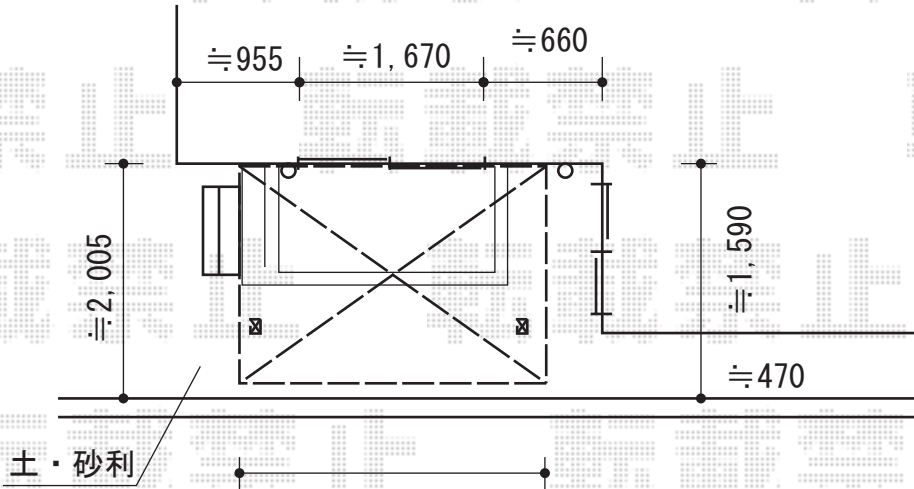


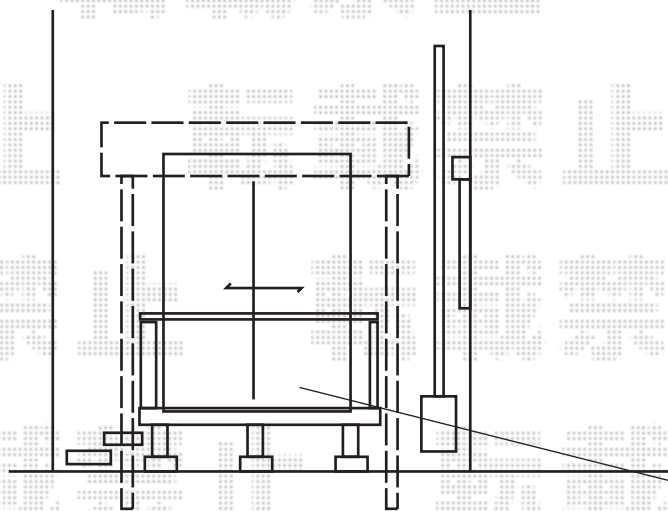
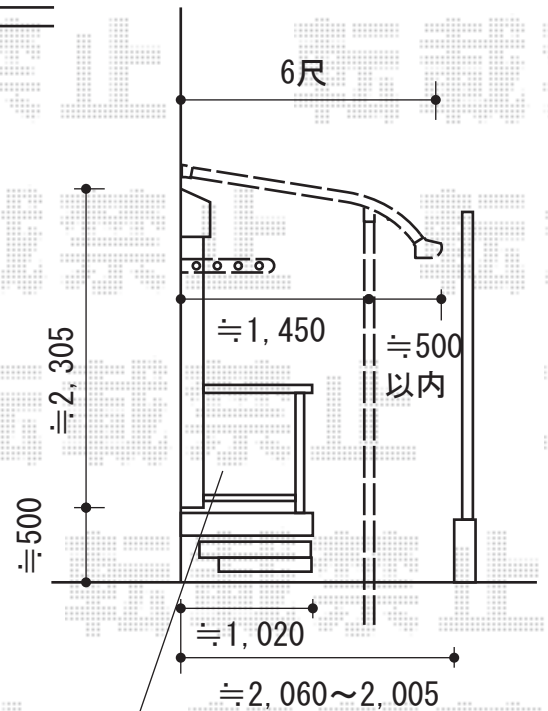
テラス屋根 施工概略図

YKK AP ヴェクターテラス R型 テラスタイプ 単体 積雪~20cm対応
 間口= 関東間1.5間 (柱芯々2,575mm 屋根幅2,760mm)
 出幅= 6尺 (1,770mm)
 色: プラチナステン
 屋根材: ポリカーボネート (トーマイマット)
 柱仕様: 柱奥行移動タイプ (柱2本)
 施工方法: 上止め仕様

<新設テラス屋根>



1.5間
 サッシ芯より振り分けて
 取付致します



既存木製デッキ

2014-7-233697

担当者

小村