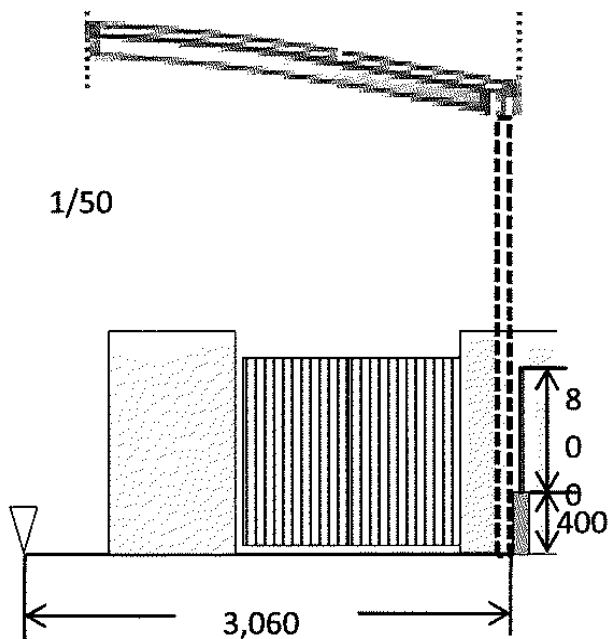
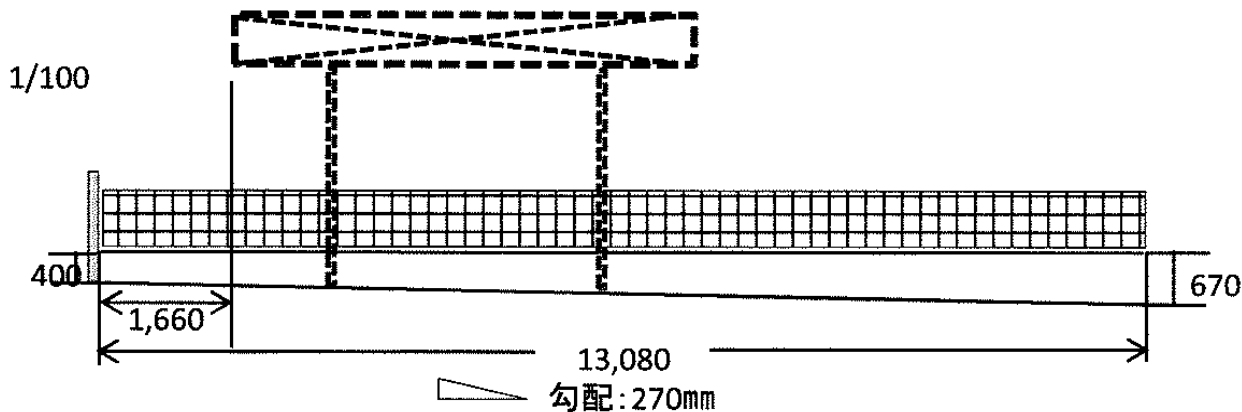
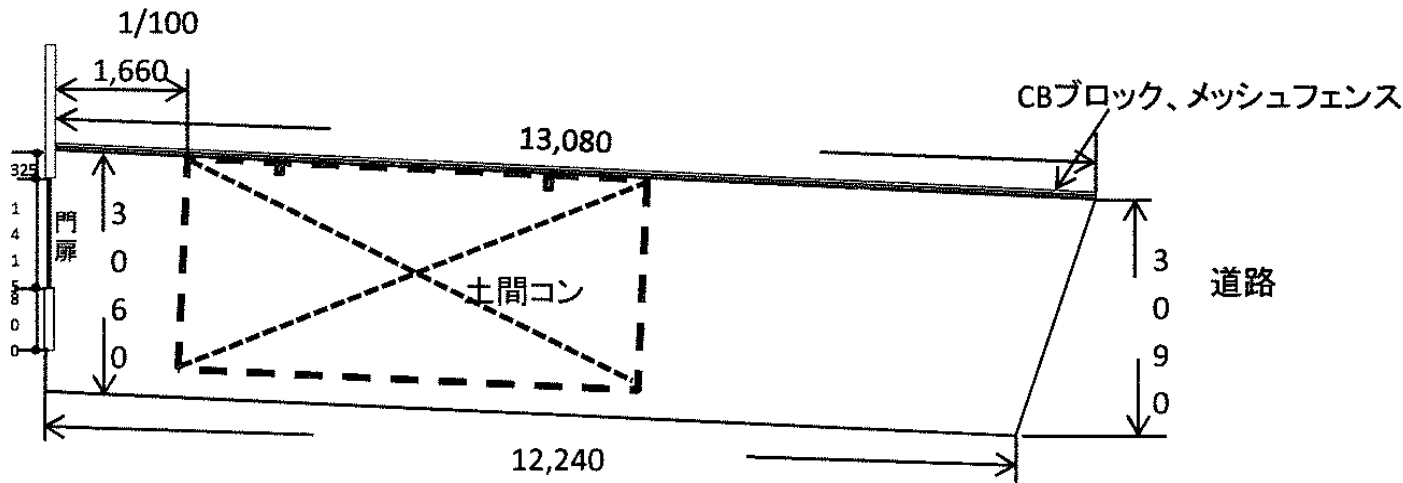


カーポート 施工概略図

YKK AP レイナポートグラン 積雪~20cm対応
 幅= 2,700mm
 奥行= 5,768mm
 色: プラチナステン
 屋根材: ポリカーボネート (トーマイマット)
 柱仕様: ハイロング柱仕様 (有効高 約2,800mm)



2014-7-234162

担当者

岩崎