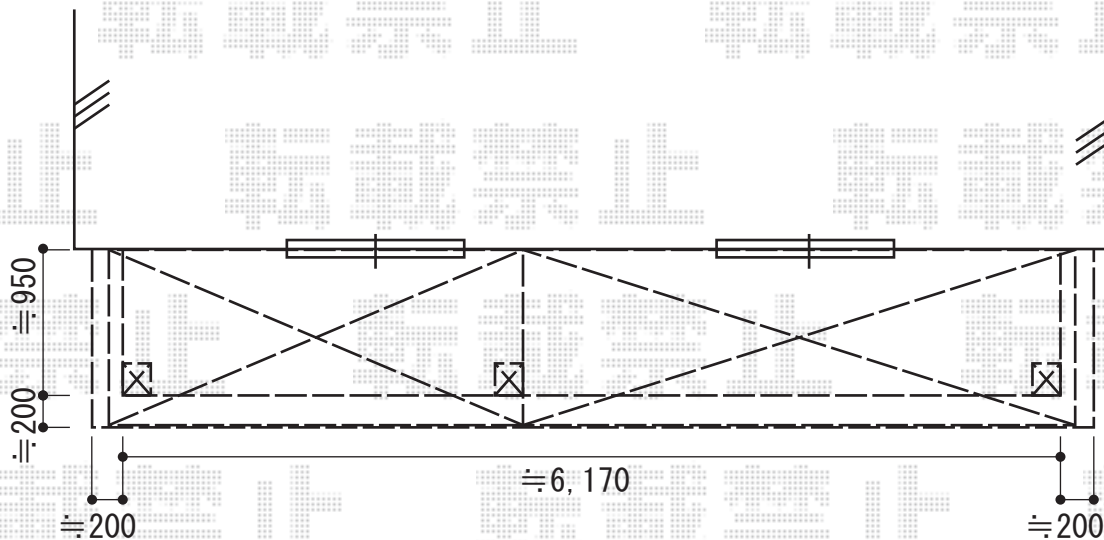


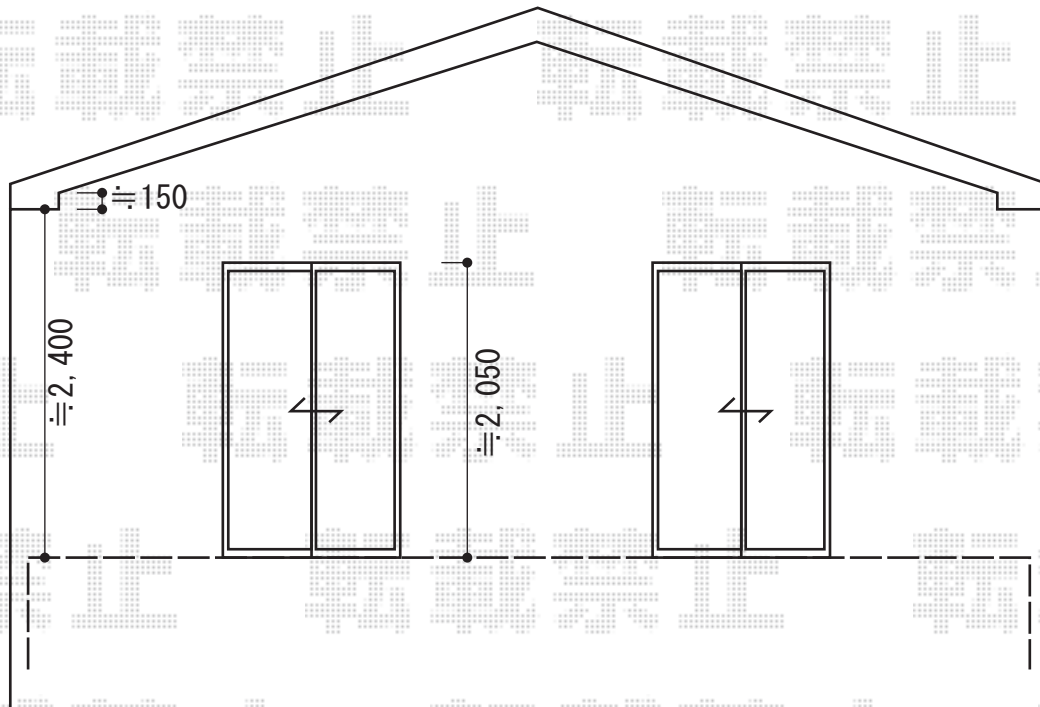
バルコニー屋根 施工概略図

トステム ライザーテラスII R型 屋根タイプ 連棟 積雪~20cm対応
 間口= 関東間3.5間[2.0+1.5間] (柱芯々6,170mm 屋根幅6,390mm)
 出幅= 4尺 (1,185mm)
 色: シヤイングレー
 屋根材: ポリカーボネート (ブルースモーク)
 柱仕様: 出幅自在桁タイプ (柱3本)
 施工方法: 下止め仕様
 柱固定部品仕様: コーナー用×2・中間用×1

トステム 吊り下げ物干し
 仕様: ワイド 標準 3本入り
 色: シヤイングレー



※左右反対での設置ご希望です。



2014-7-234518	担当者	谷
---------------	-----	---