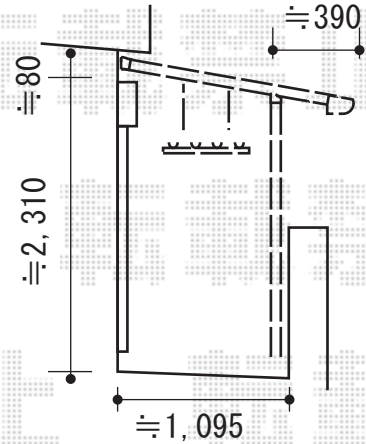
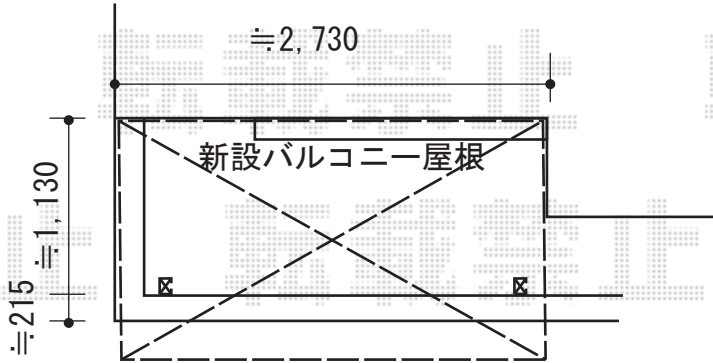
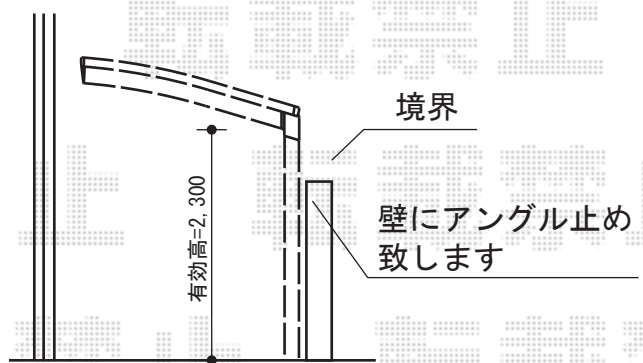
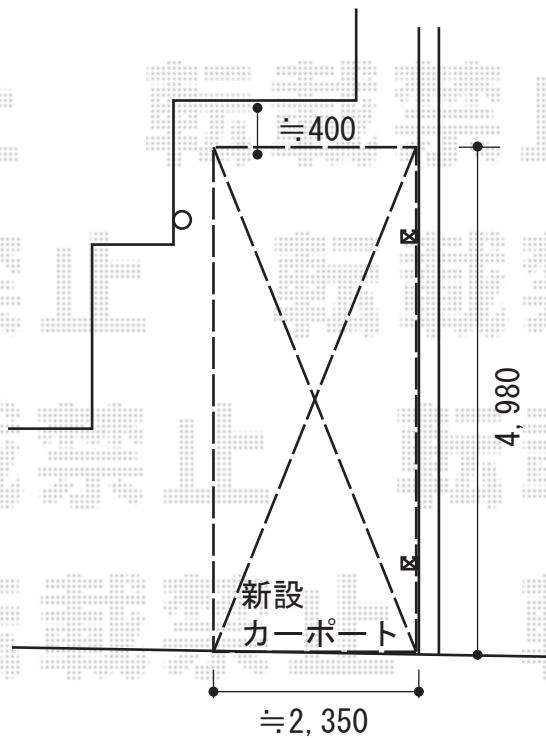


エクステリア商品 施工概略図

トステム ライザーテラスII F型 屋根タイプ 単体 積雪～20cm対応
 間口= 関東間1.5間 (柱芯々2,530mm 屋根幅2,750mm)
 出幅= 5尺 (1,485mm)
 色: シャイングレー
 屋根材: 熱線吸収アクアポリカーボネート(ライトブルー)
 柱仕様: 出幅自在桁タイプ (柱2本)
 施工方法: 下止め仕様
 柱固定部品仕様: 中間用×2
 オプション: 吊り下げ物干し 標準 2本入/物干し取付棧



トステム カーブポートシグマIII 積雪～20cm対応
 幅= 2,401mm
 奥行= 4,980mm
 色: シャイングレー
 屋根材: 熱線吸収アクアポリカーボネート (ライトブルー)
 柱仕様: ロング柱23仕様 (有効高 約2,300mm)
 追加部材: 柱アンカー固定用部材一式



2014-7-234779

担当者

竹下