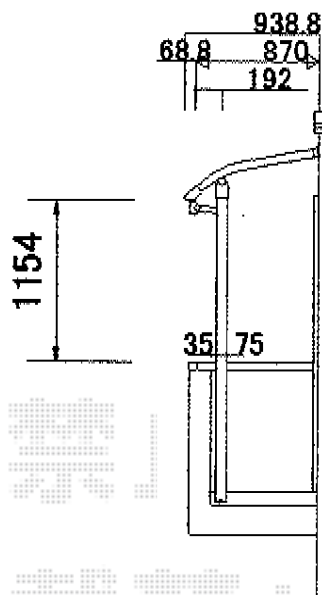
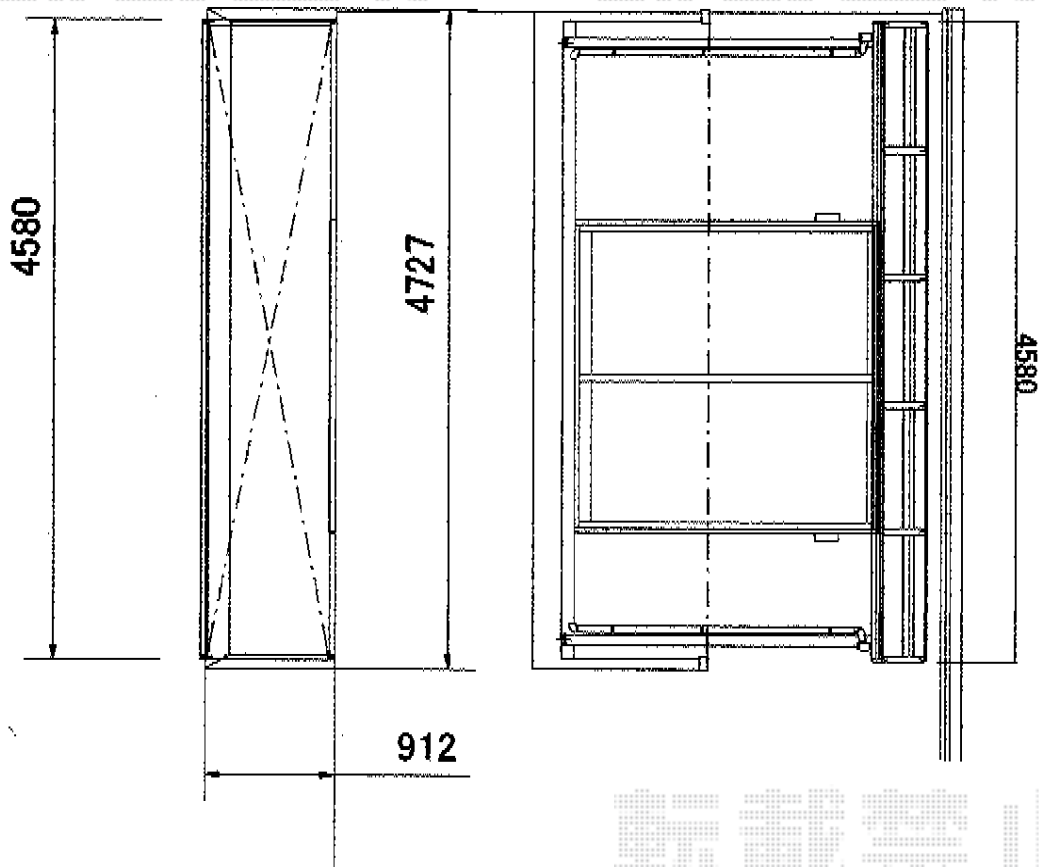


バルコニー屋根 施工概略図



YKK AP ヴェクターテラス R型 屋根タイプ 単体 積雪～20cm対応
 間口=関東間2.5間 (柱芯々4,268mm 屋根幅4,580mm)
 出幅=3尺 (870mm)
 色：プラチナステン
 屋根材：ポリカーボネート (トーマイマット)
 柱仕様：柱奥行移動タイプ (柱2本)
 施工方法：下止め仕様
 躯体式バルコニー取付部品：Bタイプ/中間用×2
 軽量鉄骨用部品：1

YKK AP 物干しセット 吊り下げ式 標準2本入り
 色：プラチナステン

2014-7-235235

担当者

谷