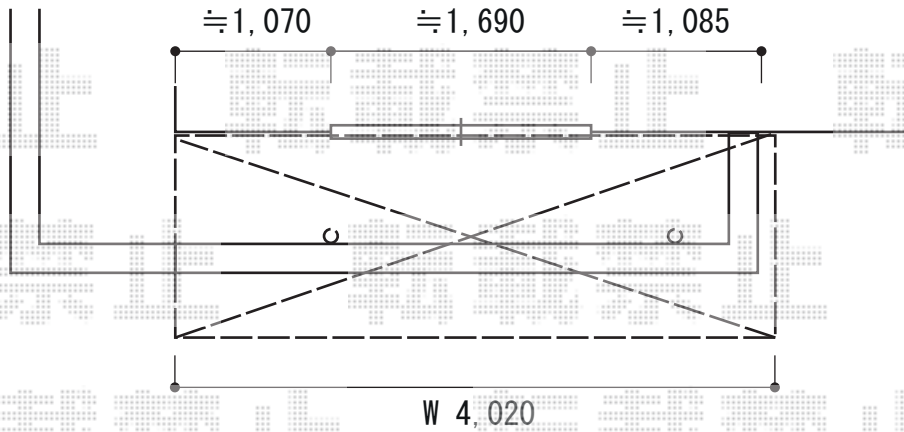
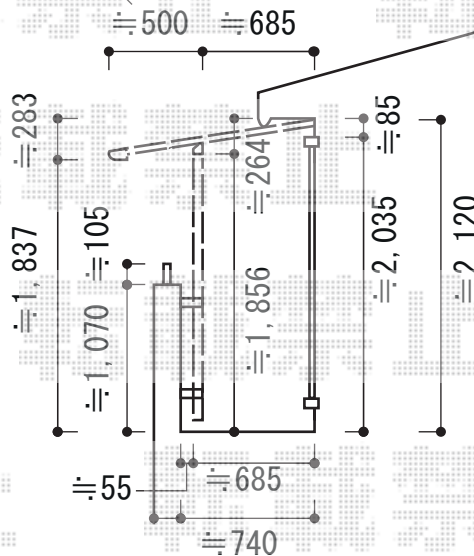


バルコニー屋根 施工概略図

トステム ライザーテラスII F型 屋根タイプ 単体 積雪~20cm対応
 間口=メーター4000 (柱芯々3,800mm 屋根幅4,020mm)
 出幅=4尺 (1,185mm)
 色: シャイングレー
 屋根材: 熱線吸収アクアポリカーボネート(ライトブルー)
 柱仕様: 出幅自在桁タイプ (柱2本)
 施工方法: 上止め仕様
 柱固定部品仕様: 中間用×1/コーナー用×1



メーカー調整範囲をこえております



2014-7-235929

担当者

谷