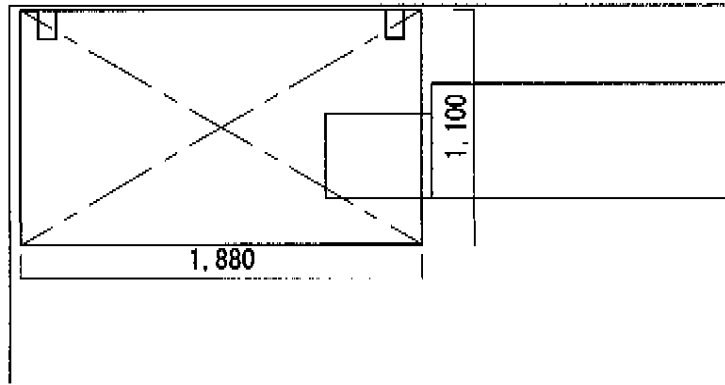
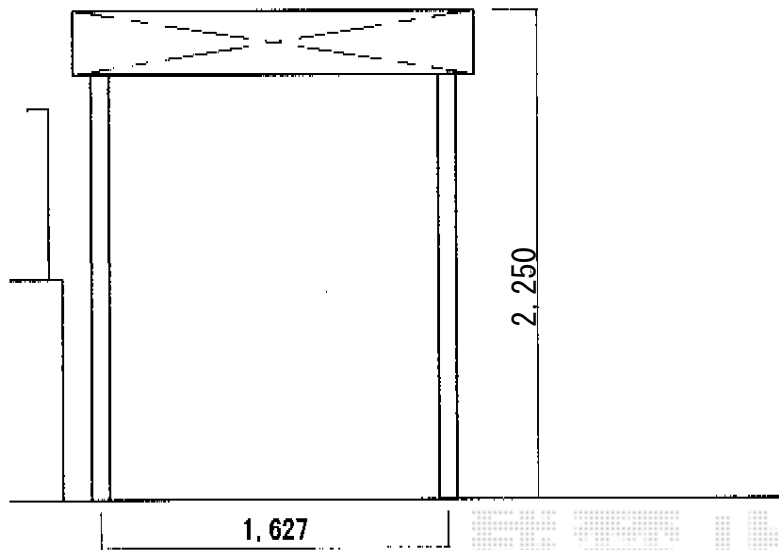


# サイクルポート工事 施工概略図

Value Select プレシオスポート ミニ 積雪~20cm対応  
幅=2,100mm  
奥行=2,188mm  
色：ノーブルステン  
屋根材：熱線遮断ポリカーボネート（スカイブルーマット調）  
柱仕様：ハイルーフ柱仕様（有効高 約2,250mm）



施工に於いて幅切り詰め・奥行切り詰め加工を行います。



2014-7-235943

担当者

谷岡