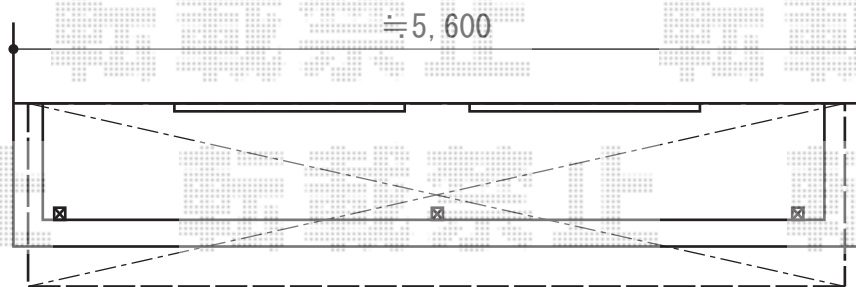


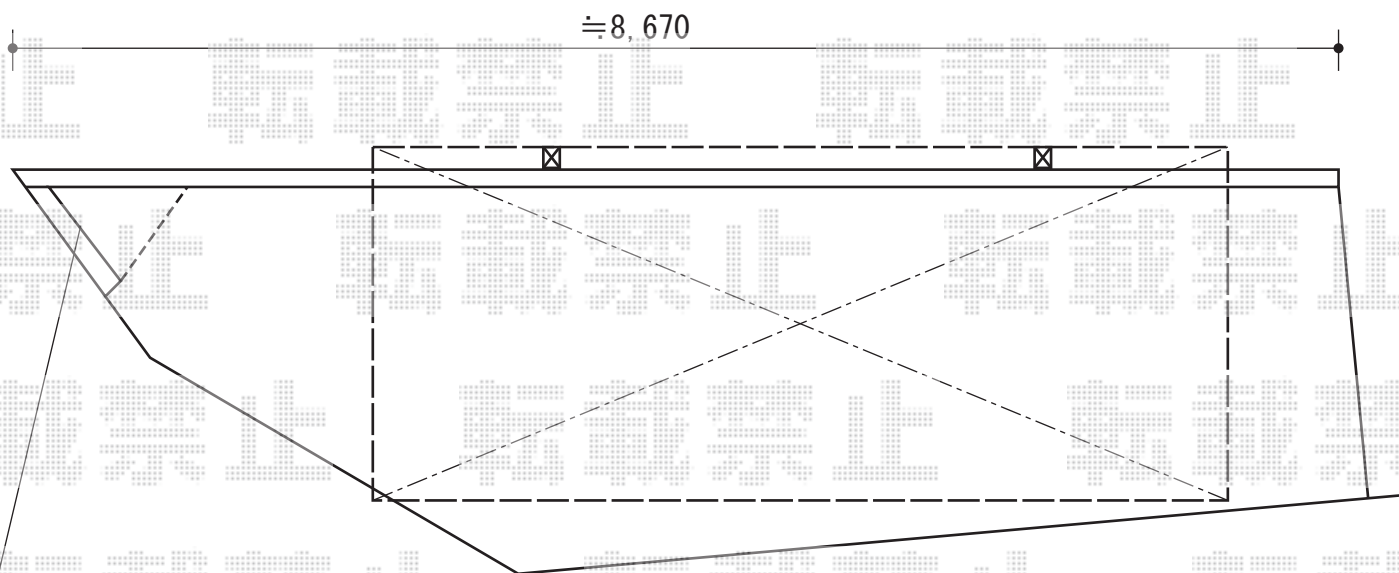
# カーポート・バルコニー屋根 施工概略図

YKK AP ヴェクターテラス R型 屋根タイプ 連棟 積雪～20cm対応  
 間口= 関東間3.0間 (柱芯々5,178mm 屋根幅5,490mm)  
 出幅= 4尺 (1,170mm)  
 色: プラチナステン  
 屋根材: ポリカーボネート (トーマイマット)  
 柱仕様: 柱奥行移動タイプ (柱3本)  
 施工方法: 上止め仕様  
 躯体式バルコニー取付部品: 中間用×3

YKK AP ヴェクターテラス 吊り下げ式物干し 標準 2本入×1  
 色: プラチナステン



YKK AP レイナポートグラン 積雪～20cm対応  
 幅= 2,400mm  
 奥行= 5,768mm  
 色: プラチナステン  
 屋根材: 熱線遮断ポリカーボネート (アースブルーマット調)  
 柱仕様: ハイルフ柱仕様 (有効高 約2,350mm)



ブロック解体  
 + 土間コンクリート打設 (モルタル補修)

道路側

2014-7-235985

担当者

岩崎