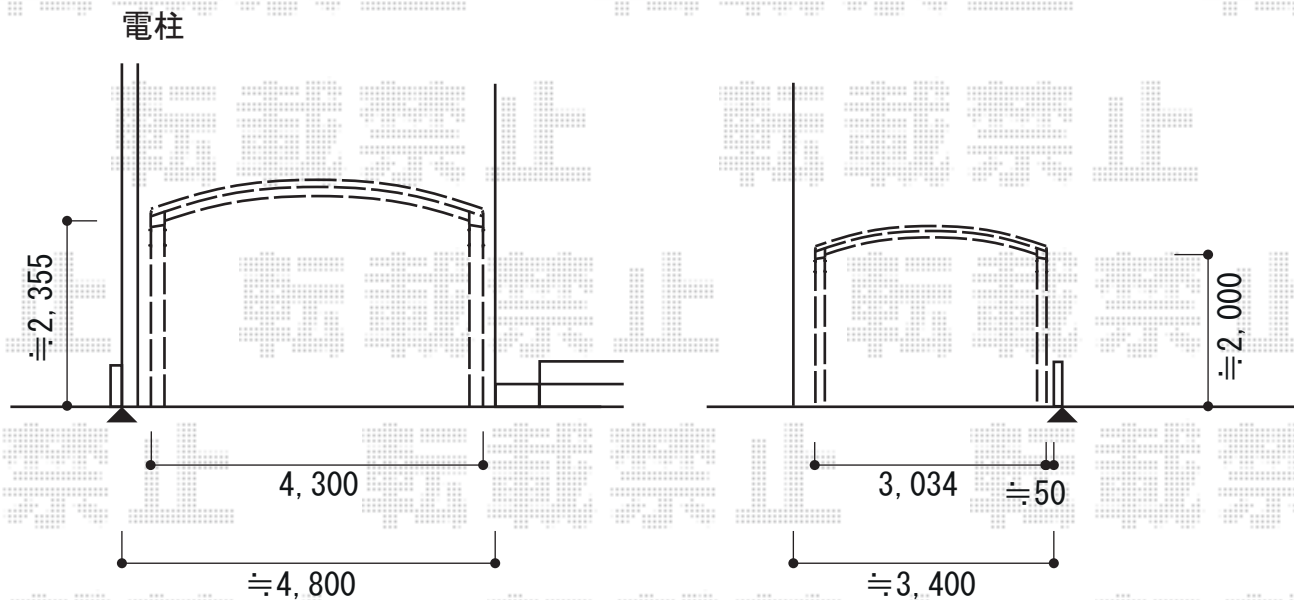
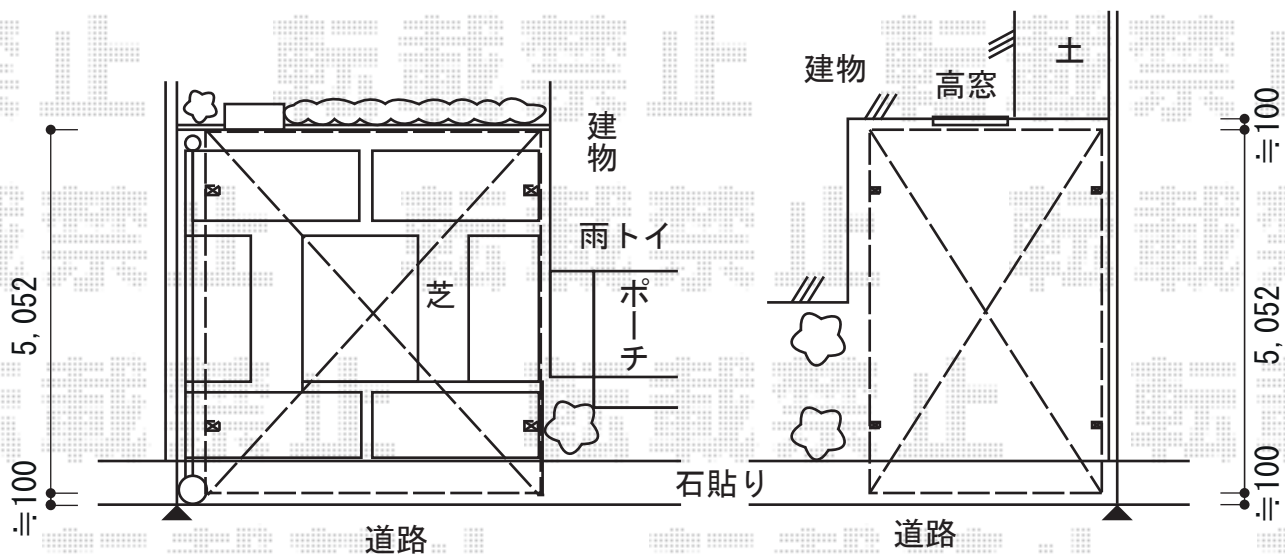


# カーポート 施工概略図

YKK AP 【カーポートA】 レイナポートグラン M合掌 積雪～20cm対応  
 幅= 4,814mm (24・24)  
 奥行= 5,052mm  
 色： プラチナステン  
 屋根材： 熱線遮断ポリカーボネート（アースブルーマット調）  
 柱仕様： ハイルフ柱仕様（有効高 約2,350mm）

YKK AP 【カーポートB】 レイナワンポートグラン 積雪～20cm対応  
 幅= 3,034mm  
 奥行= 5,052mm  
 色： プラチナステン  
 屋根材： 熱線遮断ポリカーボネート（アースブルーマット調）  
 柱仕様： 標準柱仕様（有効高 約2,000mm）



2014-7-236284

担当者

岩崎