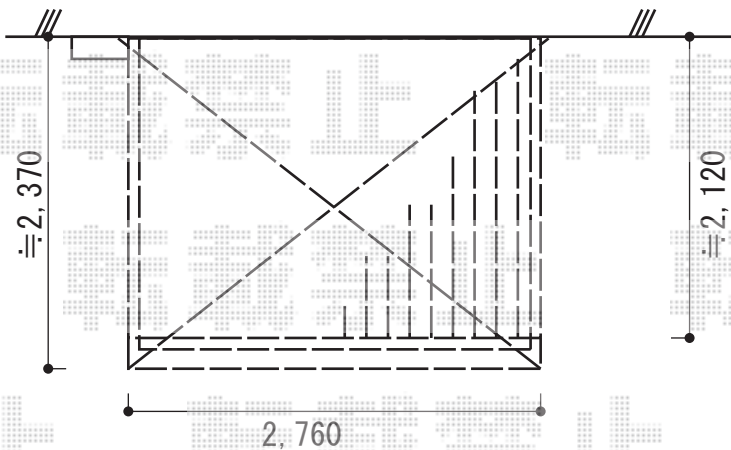
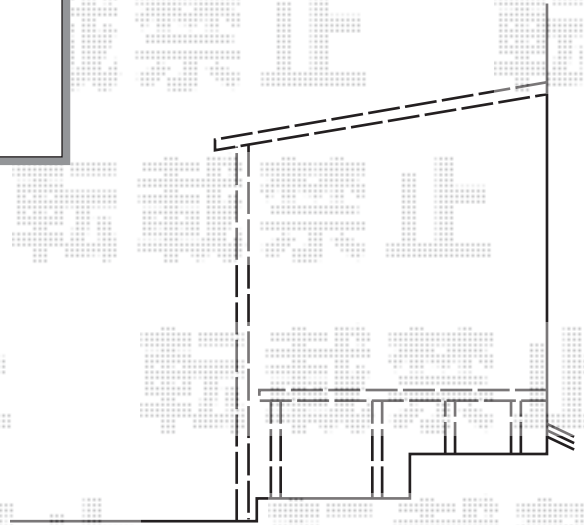


# ウッドデッキ 施工概略図

YKK AP ヴェクターテラス F型 テラスタイプ 単体 積雪~20cm対応  
間口= 関東間1.5間 (柱芯々2,575mm 屋根幅2,760mm)  
出幅= 8尺 (2,370mm)  
色 : ブラウン  
屋根材 : ポリカーボネート (トーマイマツト)  
柱仕様 : 柱標準タイプ (柱2本)  
施工方法 : 下止め仕様



YKK AP リウッドデッキ 200  
間口= 1.5間 (2,651mm)  
出幅= 7尺 (2,120mm)  
色 : ナチュラルブラウン  
床板 : 縦貼り  
幕板 : 標準幕板  
束柱 : Hタイプ (550~700mm) (色 : カームブラック)

2014-7-236740

担当者

伏見