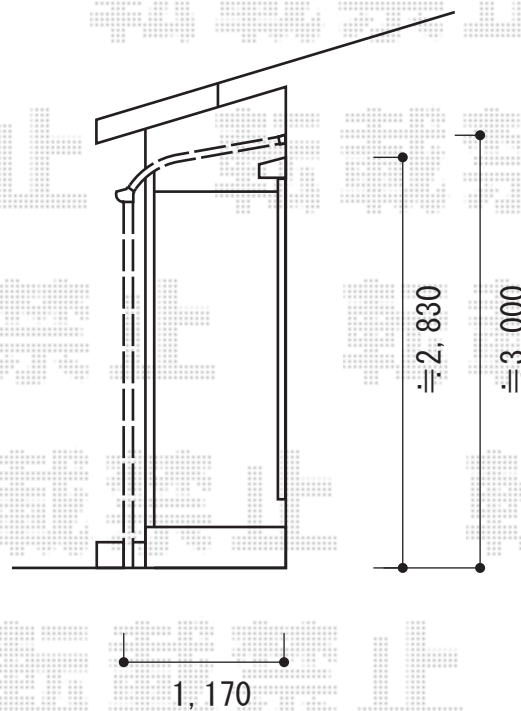
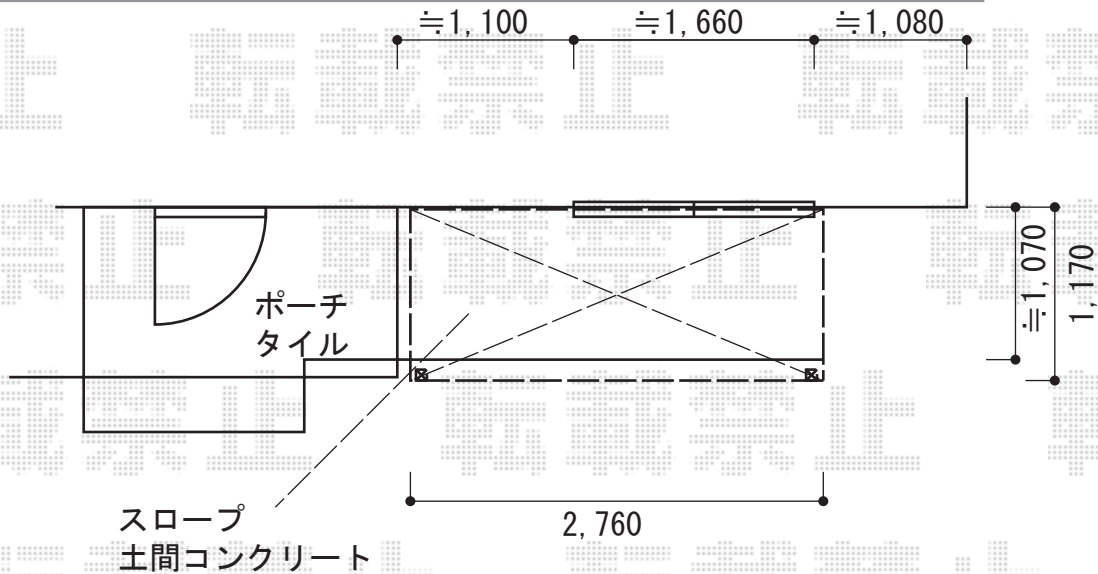


テラス屋根工事 施工概略図

Value Select プレシオステラス R型 テラスタイプ 単体 積雪~20cm対応
 間口=関東間1.5間 (柱芯々2,575mm 屋根幅2,760mm)
 出幅=4尺 (1,170mm)
 色: チャコールブラック
 屋根材: ポリカーボネート (スカイブルー)
 柱仕様: 柱標準タイプ (柱2本)
 施工方法: 上止め仕様

Value Select プレシオステラス R型用 標準 吊り下げ式物干し(2本入り)
 色: チャコールブラック
 数量: 1セット



2014-7-236886

担当者

岩崎