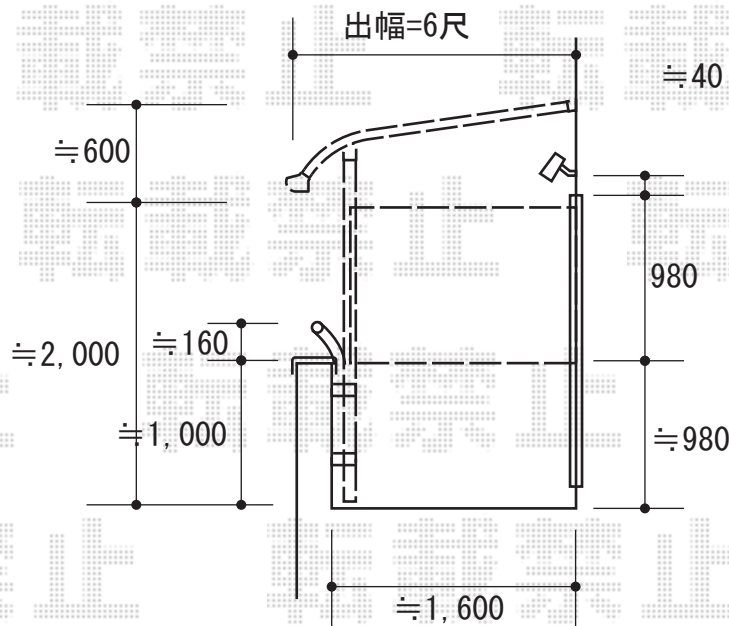
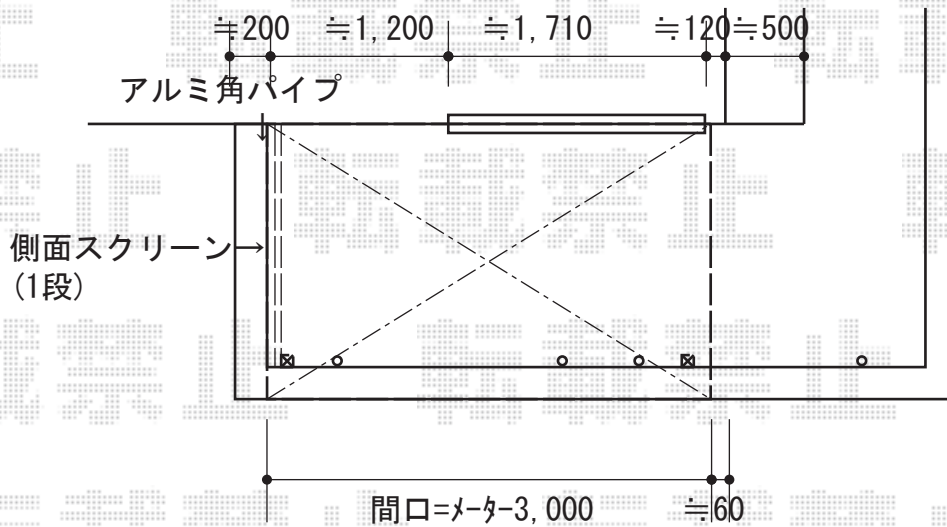


バルコニー屋根 施工概略図

トステム ライザーテラスII R型 屋根タイプ 単体 積雪~20cm対応
 間口=メーター3000 (柱芯々2,800mm 屋根幅3,020mm)
 出幅=6尺 (1,785mm)
 色: シャイングレー
 屋根材: ポリカーボネート (ブルースモーク)
 柱仕様: 出幅自在桁タイプ (柱2本)
 施工方法: 上止め仕様
 柱固定部品仕様: 中間用×2

トステム 吊り下げ物干し (標準) ワイド2本入り
 色: シャイングレー

トステム <片側>側面スクリーン
 出幅=出幅6尺用
 高さ=1段 (980.5mm)
 色: シャイングレー
 パネル材: 熱線吸収ポリカーボネート (ライトブルーマット調)



2014-7-237165

担当者

谷