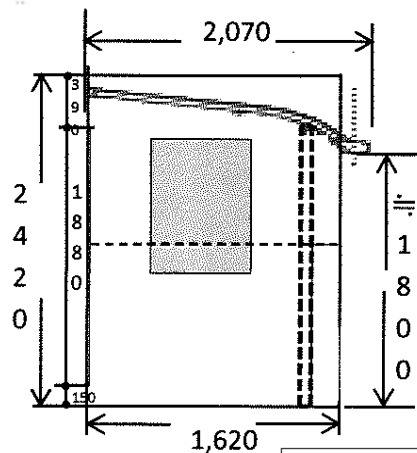
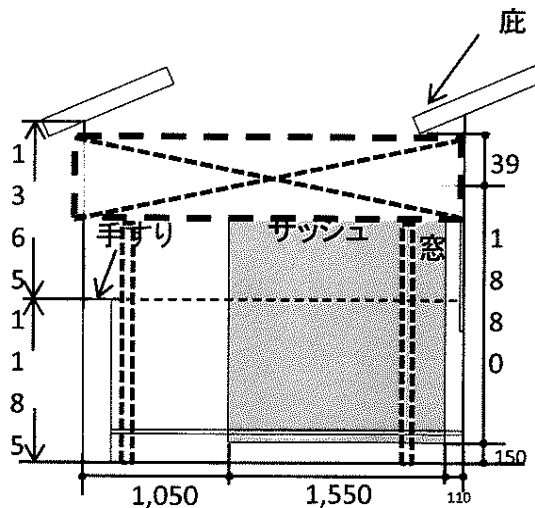
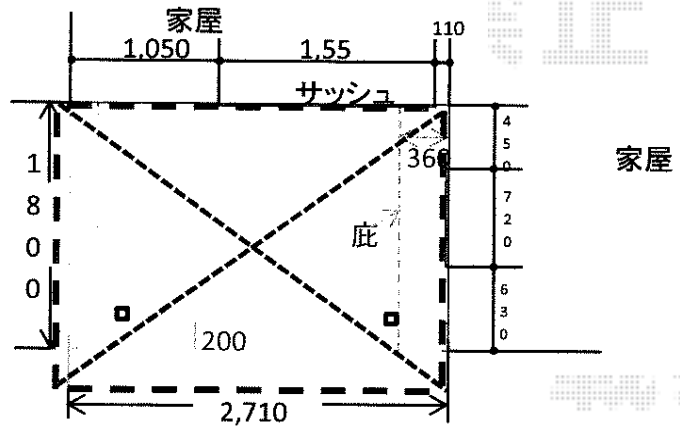


バルコニー屋根工事 施工概略図

YKK AP 【B】 ヴェクターテラス R型 屋根タイプ 単体 積雪～20cm対応  
 間口= 関東間1.5間 (柱芯々2,448mm 屋根幅2,760mm)  
 出幅= 7尺 (2,070mm)  
 色: ホワイト  
 屋根材: ポリカーボネート (トーマイマット)  
 柱仕様: 柱奥行移動タイプ (柱2本)  
 施工方法: 下止め仕様  
 躯体式バルコニー取付部品: 中間用×2セット

YKK AP 【B】 ヴェクターテラス R型用  
 標準 吊り下げ式物干し (2本入り)  
 色: プラチナステン  
 数量: 1セット



2014-8-237625

担当者

谷