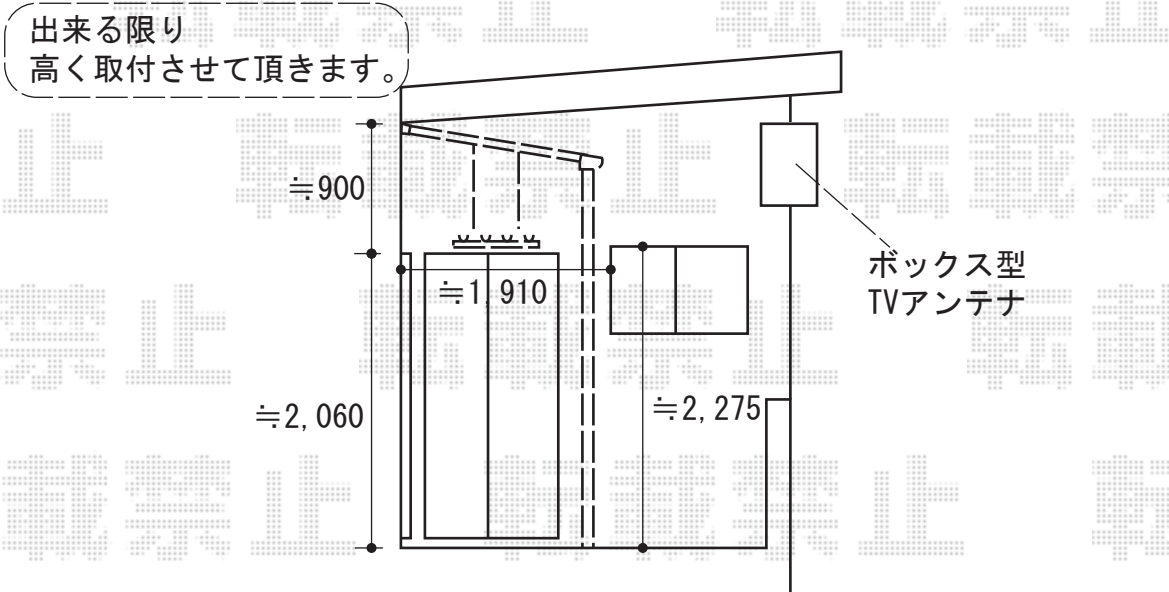
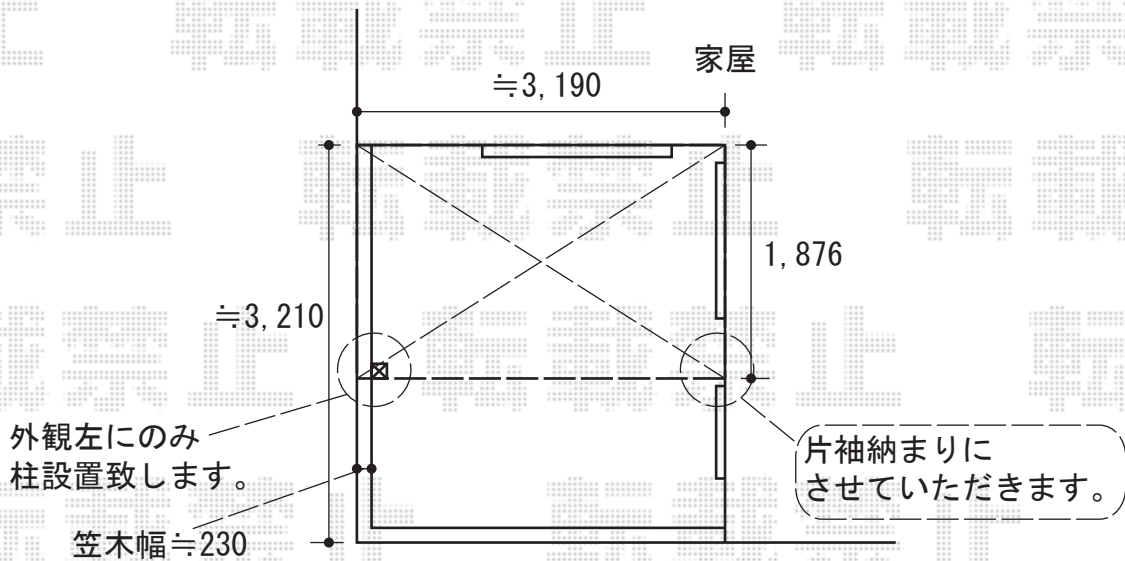


バルコニー屋根工事 施工概略図

トステム パワーアルファ F型 屋根タイプ 単体 積雪~30cm対応 【色：シャイングレー】
 間口= 関西間1.5間 (柱芯々3,005mm 屋根幅3,380mm)
 出幅= 6尺 (1,785mm)
 屋根材： ポリカーボネート (ブルースモーク)
 柱仕様： 柱位置固定タイプ (柱1本) / ロング柱
 施工方法： 上止め仕様 (1スパン下止め)
 柱固定部品仕様： 中間用×1セット
 追加部材： 片袖納まり部材一式
 オプション： 吊り下げ物干し【ロング】 (2本入り)



2014-8-238045	担当者	谷
---------------	-----	---