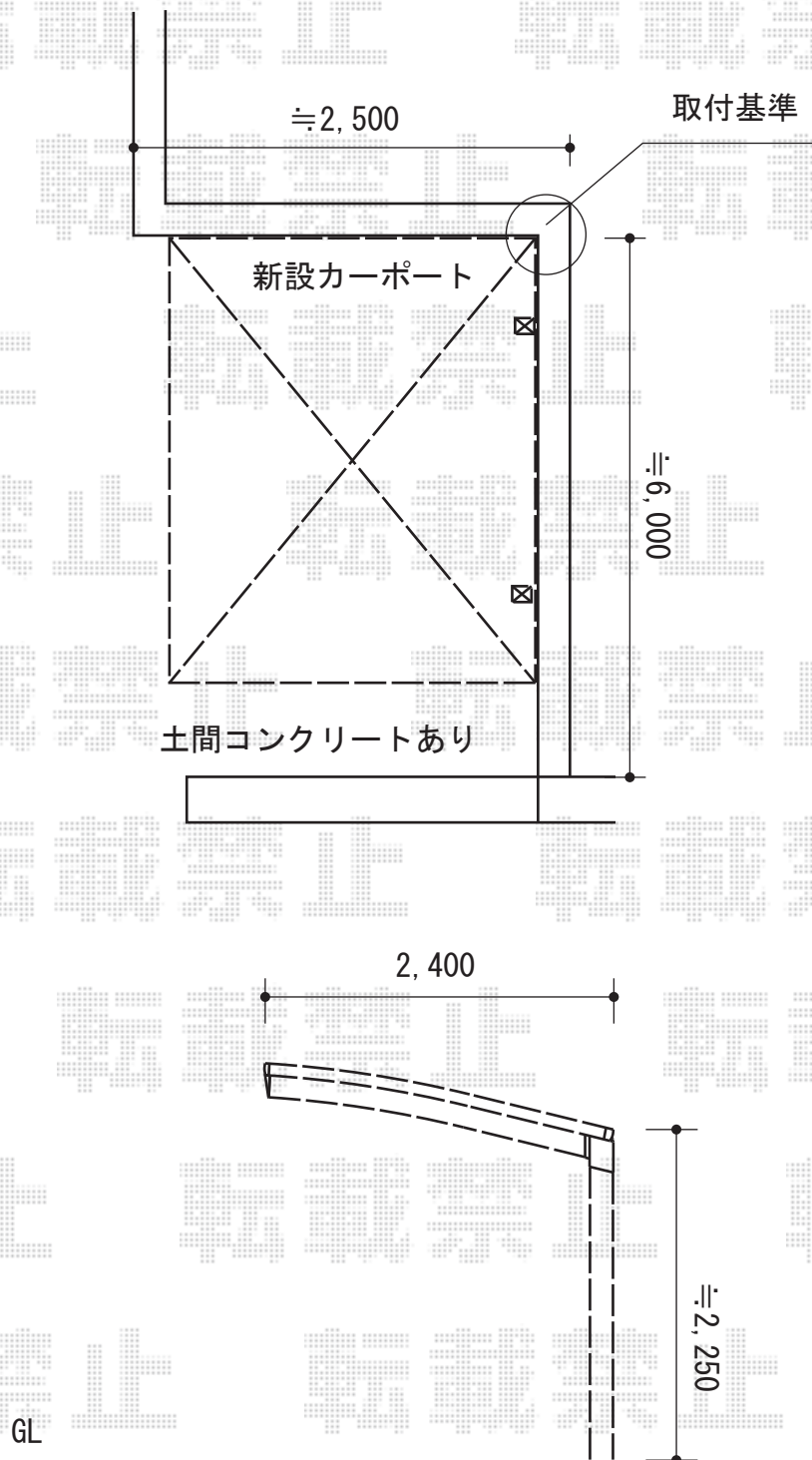


カーポート 施工概略図

Value Select プレシオスポート 積雪～20cm対応
幅= 2,400mm
奥行= 5,052mm
色： ノーブルステン
屋根材： 熱線遮断ポリカーボネート（スカイブルーマット調）
柱仕様： ハイルーフ柱仕様（有効高 約2,250mm）



2014-8-238514	担当者	谷
---------------	-----	---