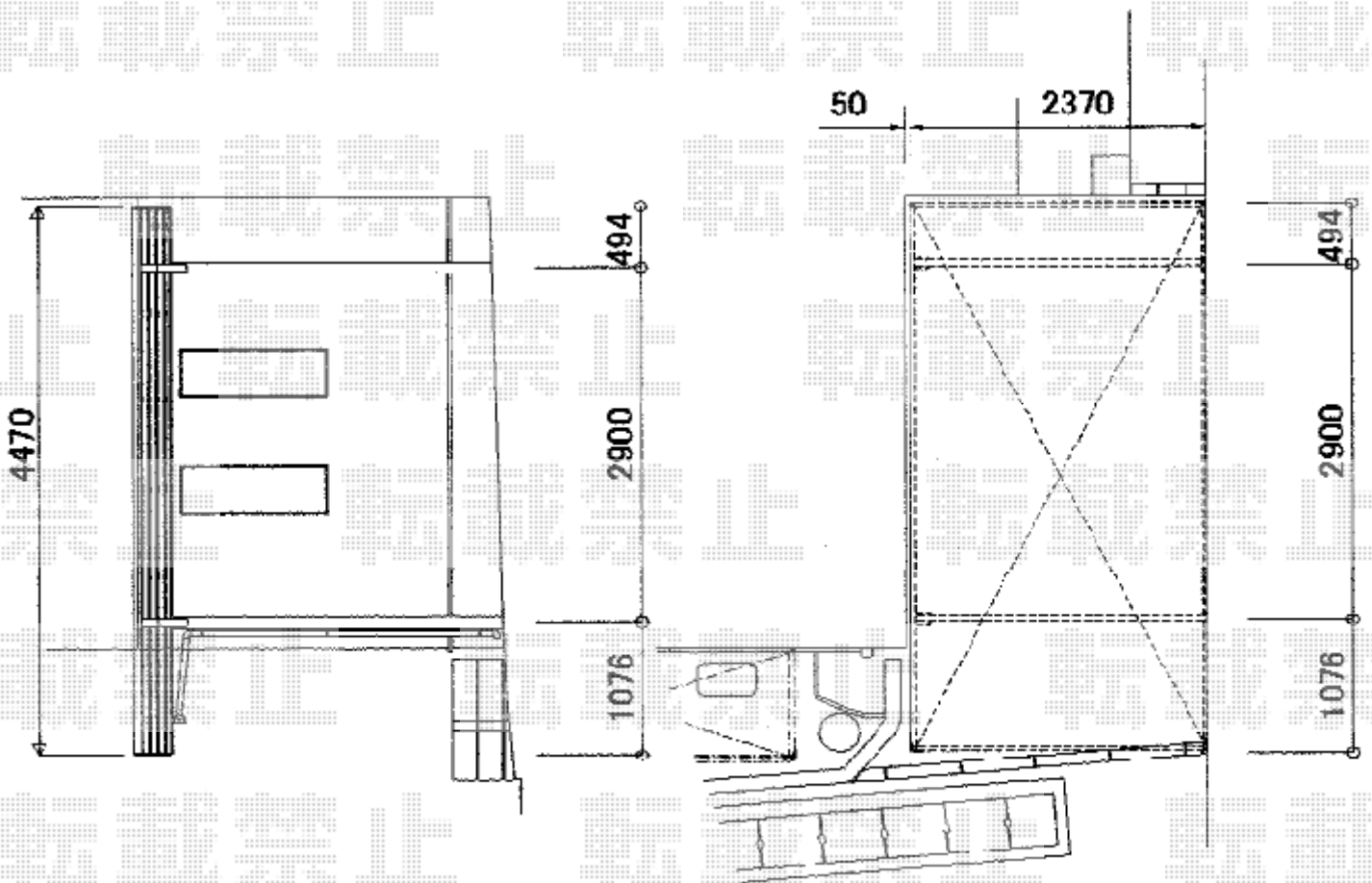
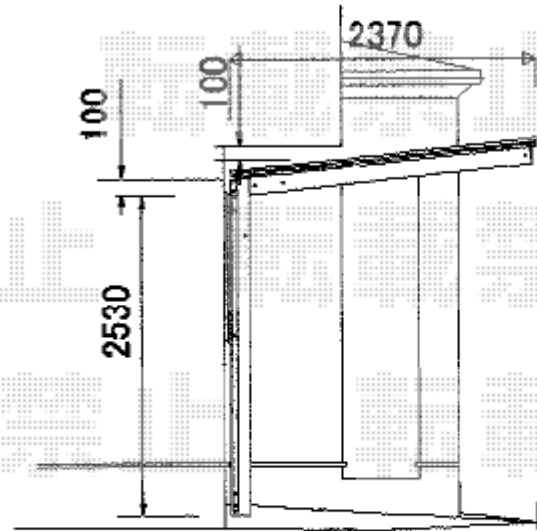


カーポート工事 施工概略図

YKK AP エフルージュグラン 積雪～20cm対応  
幅= 2,423mm  
奥行= 5,052mm  
色： プラチナステン  
屋根材： ポリカーボネート（トーマイマット）  
柱仕様： ハイロング柱仕様（有効高 約2,800mm）

建物より50mmほど離し設置致します。  
屋根は窓枠より100mmほど上げて設置致します。

★幅・奥行切り詰めを行います★



2014-8-238959

担当者

塚田