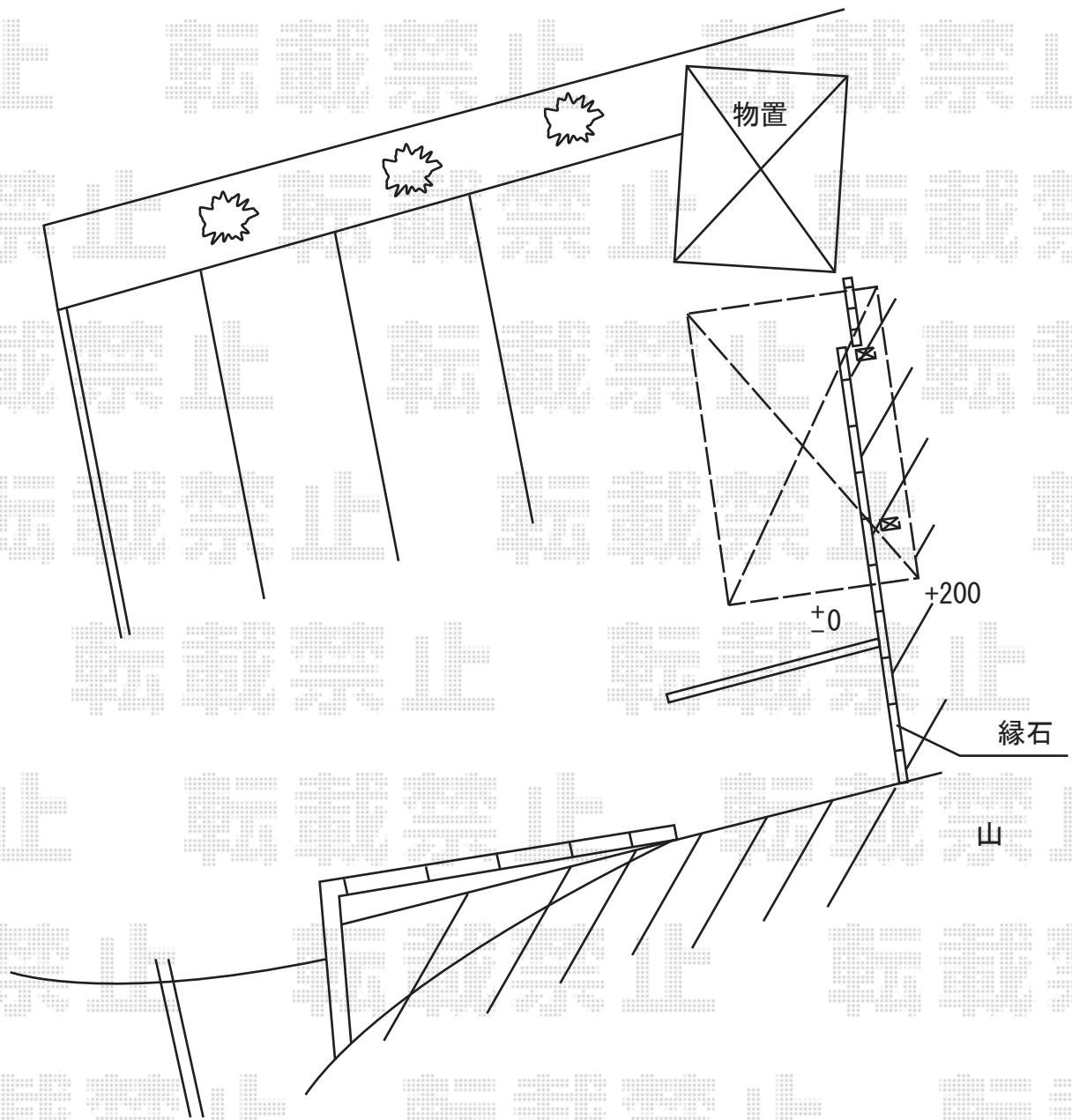


カーポート工事 施工概略図

トステム カーブポートシグマIII 積雪～20cm対応
幅= 2,701mm
奥行= 4,980mm
色： オータムブラウン
屋根材： 熱線吸収ポリカーボネート（ライトブルーマット調）
柱仕様： ロング柱23仕様（有効高 約2,300mm）



2014-8-239071

担当者

塚田