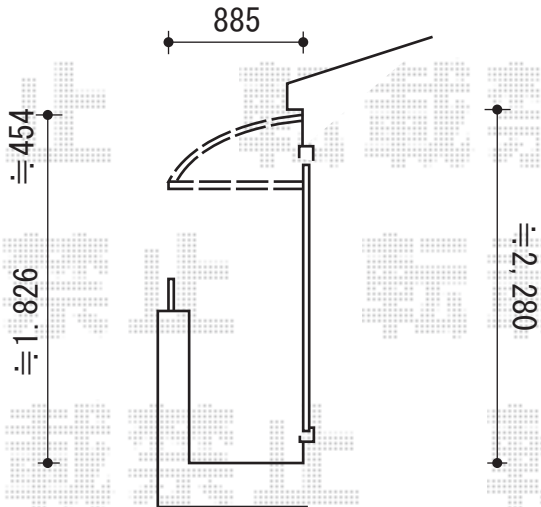
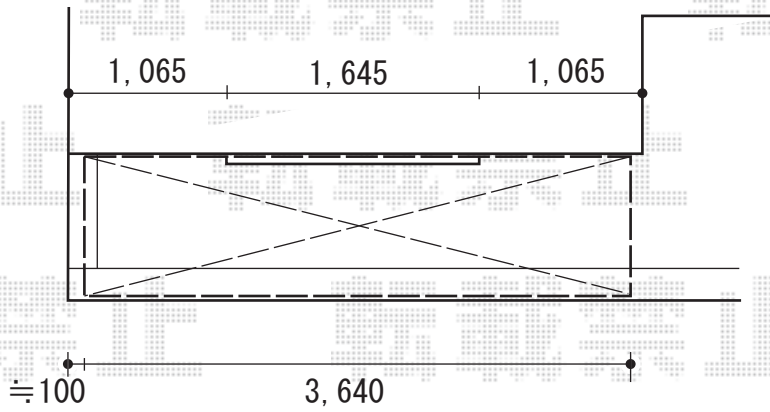


バルコニー屋根工事 施工概略図

トステム ライザーテラスII R型 ルーフタイプ 単体 積雪～20cm対応  
間口= 関東間2.0間 (方杖芯々3,660mm 屋根幅3,660mm)  
出幅= 3尺 (885mm)  
色: ホワイト  
屋根材: ポリカーボネート (クリアマット・すりガラス調)  
柱仕様: 柱無しタイプ  
施工方法: 上止め仕様



既存物干しの高さが  
新規屋根に干渉する恐れがございます。  
干渉する場合、既存物干しの高さを  
下げて設置致します。

2014-8-239540

担当者

松本