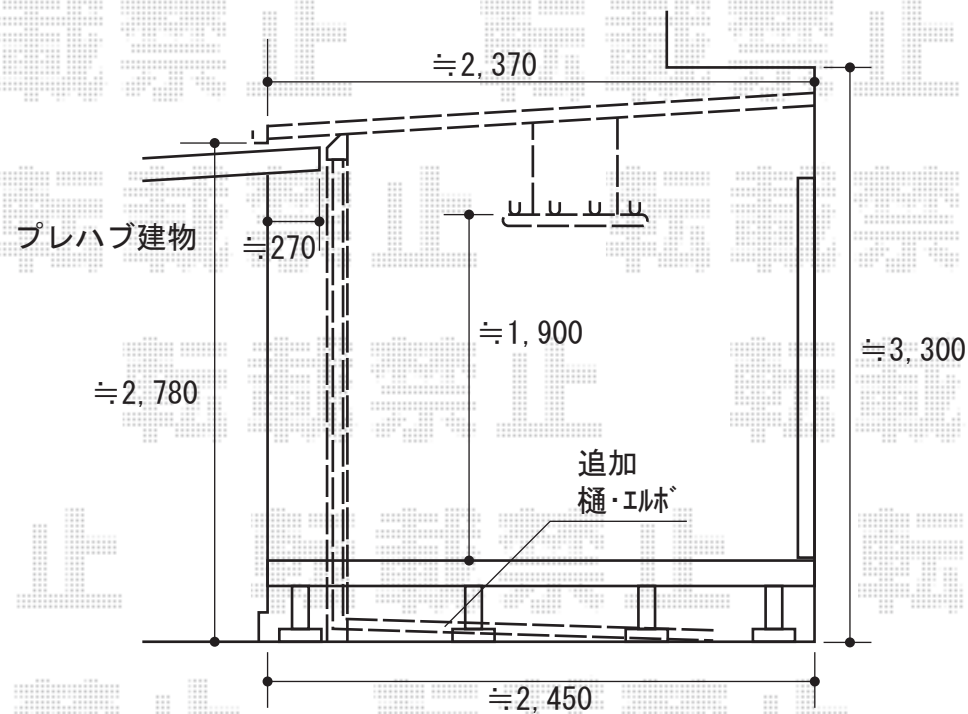
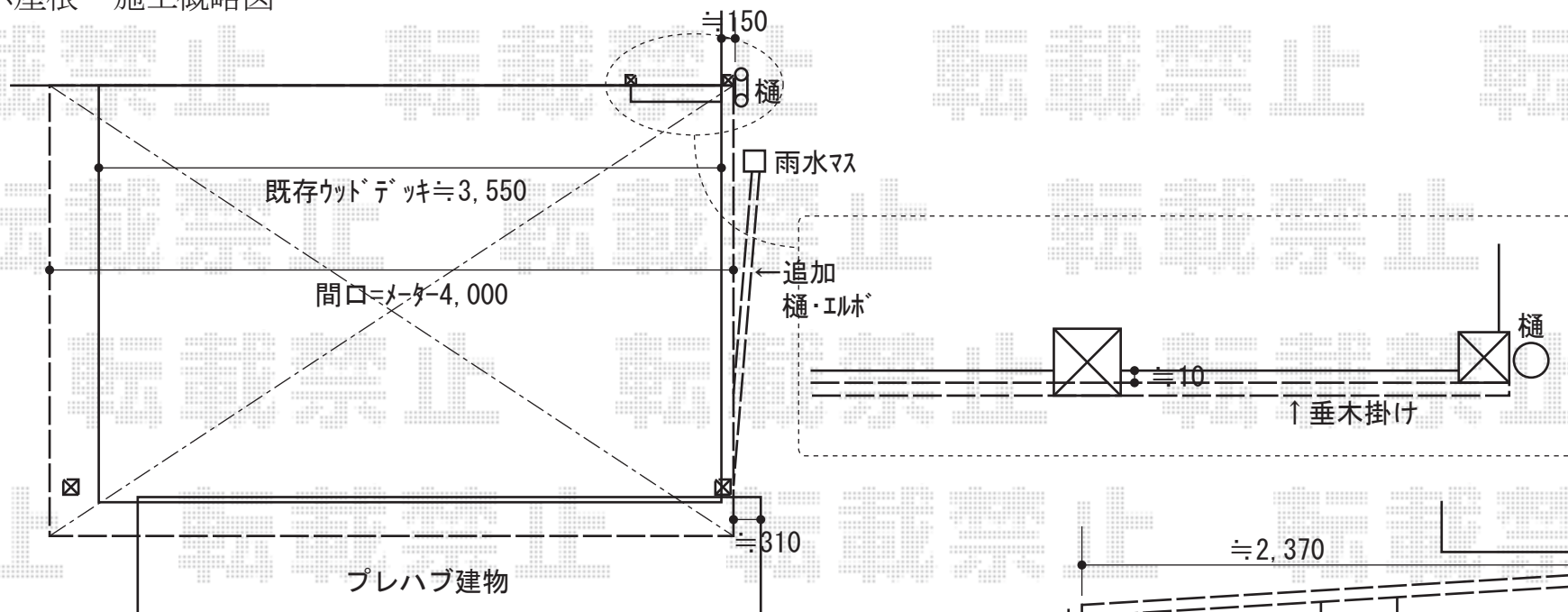


テラス屋根 施工概略図



YKK AP ヴェクターテラス F型 テラスタイプ 単体 積雪~20cm対応
 間口= メーター2.0間 (柱芯々3,845mm 屋根幅4,030mm)
 出幅= 8尺 (2,370mm)
 色: ブラウン
 屋根材: ①ポリカーボネート (トーマイマット/すりガラス調)
 ②熱線遮断ポリカーボネート (クリアマット調)
 柱仕様: 柱奥行移動タイプ (柱2本)
 施工方法: 上止め仕様

YKK AP 雨樋部品
 たて樋 L2800: 1
 自在エルボ: 1
 色: ブラウン

YKK AP 物干しセット 吊り下げ式 標準2本入り
 色: ブラウン