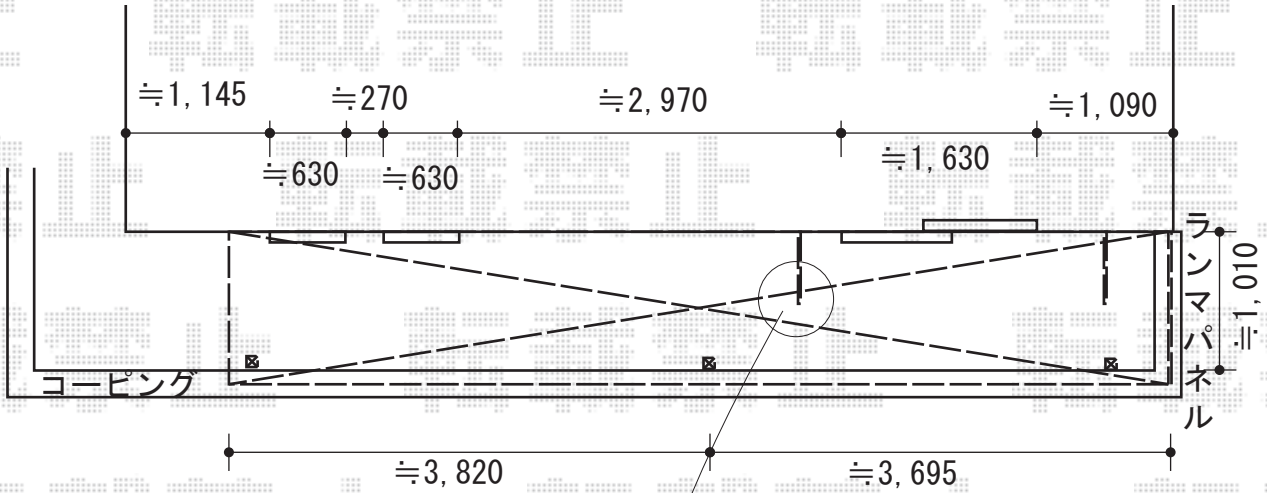


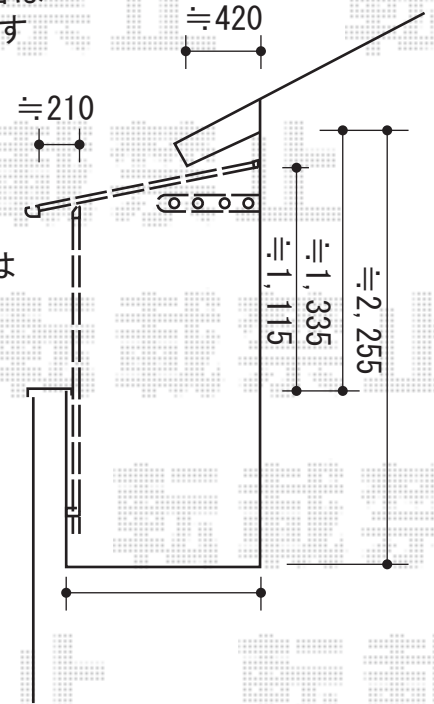
# バルコニー屋根 施工概略図

トステム パワーアルファ F型 屋根タイプ 連棟 積雪~30cm対応  
 間口=間東間4.0間[2.0+2.0間] (柱芯々7,300mm 屋根幅7,640mm)  
 出幅=4尺 (1,185mm)  
 色: シャイングレー  
 屋根材: ポリカーボネート (ブルースモーク)  
 柱仕様: 出幅自在桁タイプ (柱3本)  
 施工方法: 下止め仕様  
 柱固定部品仕様: 中間用×3  
 オプション・追加部材: 側面ランマパネル/外壁取付用部材



中間垂木が物干しに当たる場合は  
 3,695の方を少しカット致します

軒先(ハブ板)と  
 屋根パネルの隙間は  
 ≒10~20



2014-8-239617

担当者

伊野