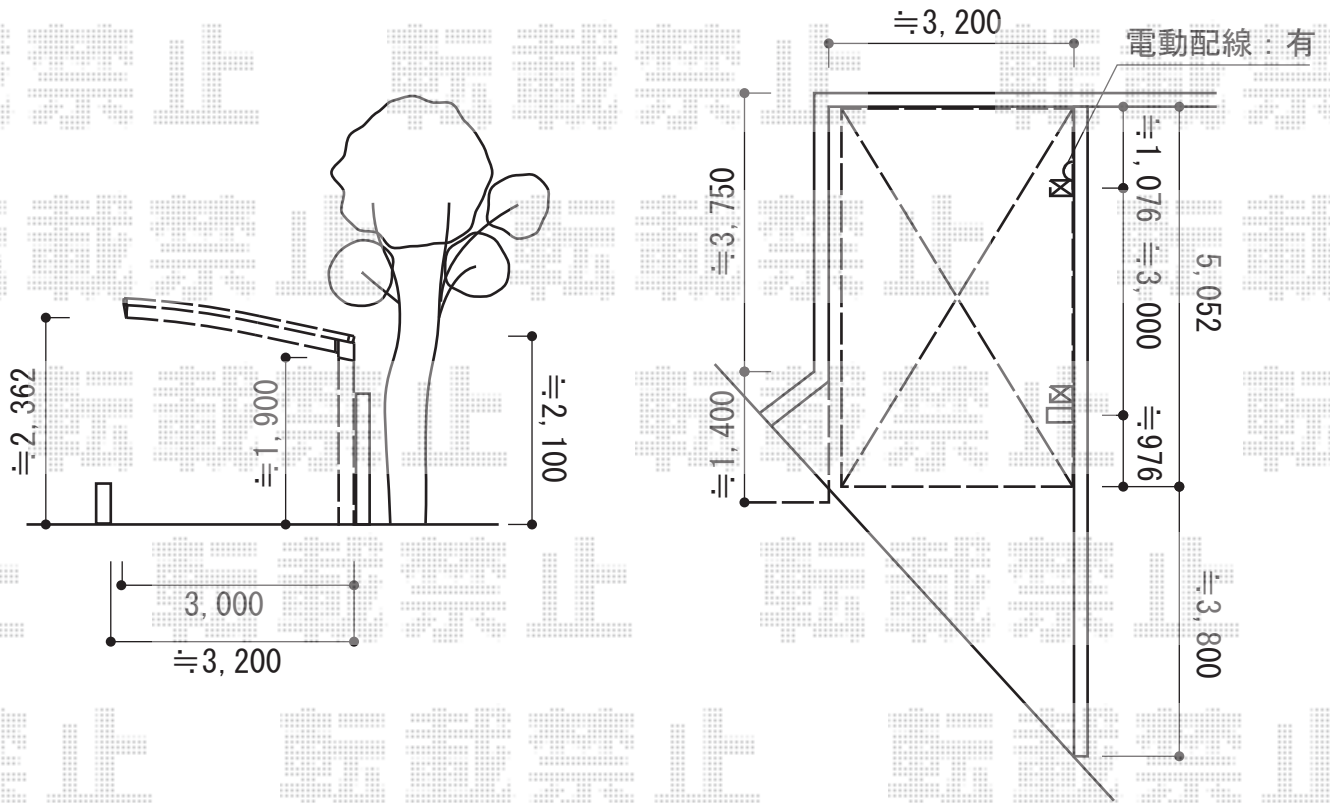


カーポート工事 施工概略図

YKK AP レイナポートグラン 積雪~20cm対応  
 幅= 3,000mm  
 奥行= 5,052mm  
 色: プラチナステン  
 屋根材: ポリカーボネート (トーマイマット)  
 柱仕様: 標準柱仕様 (有効高 約2,000mm)

YKK AP レイナポートグラン用 着脱式サポート 標準・ハイルーフ兼用(2本入り)  
 色: プラチナステン  
 柱仕様: 標準柱仕様 (有効高 約2,000mm)  
 数量: 1セット



2014-8-239694

担当者

酒井