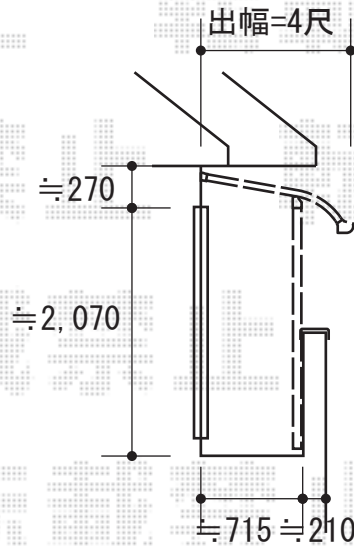
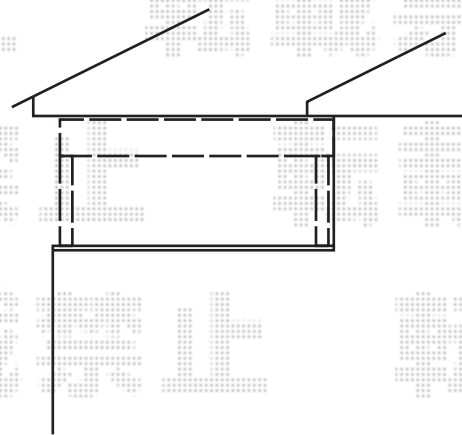
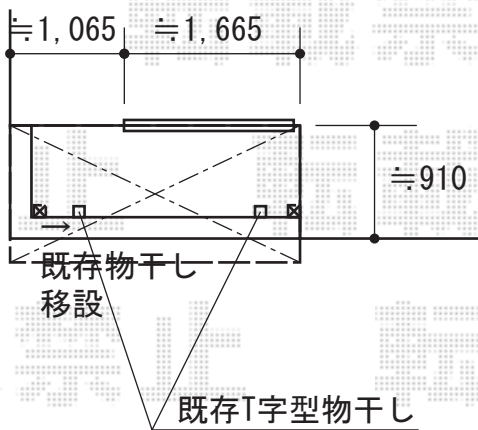


テラス屋根 施工概略図

YKK AP 【2】 ヴェクターテラス R型 テラスタイプ 単体 積雪～20cm対応
 間口= 関東間1.5間 (柱芯々2,575mm 屋根幅2,760mm)
 出幅= 4尺 (1,170mm)
 色: プラチナステン
 屋根材: ポリカーボネート (トーマイマット)
 柱仕様: 柱奥行移動タイプ (柱2本)
 躯体式バルコニー用部品箱: 方入隅用×1、コーナー用×2



2014-8-240202

担当者

小村