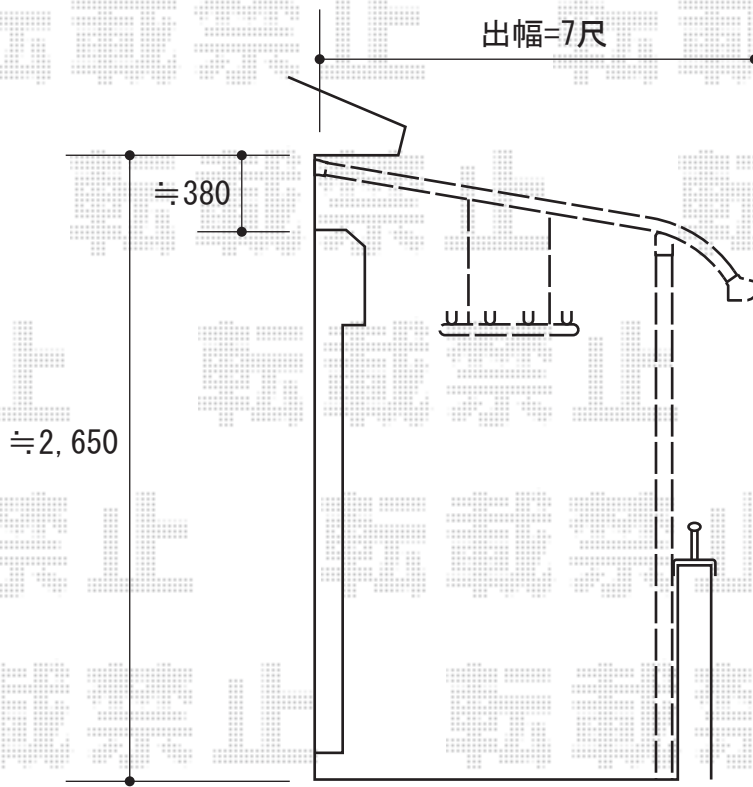
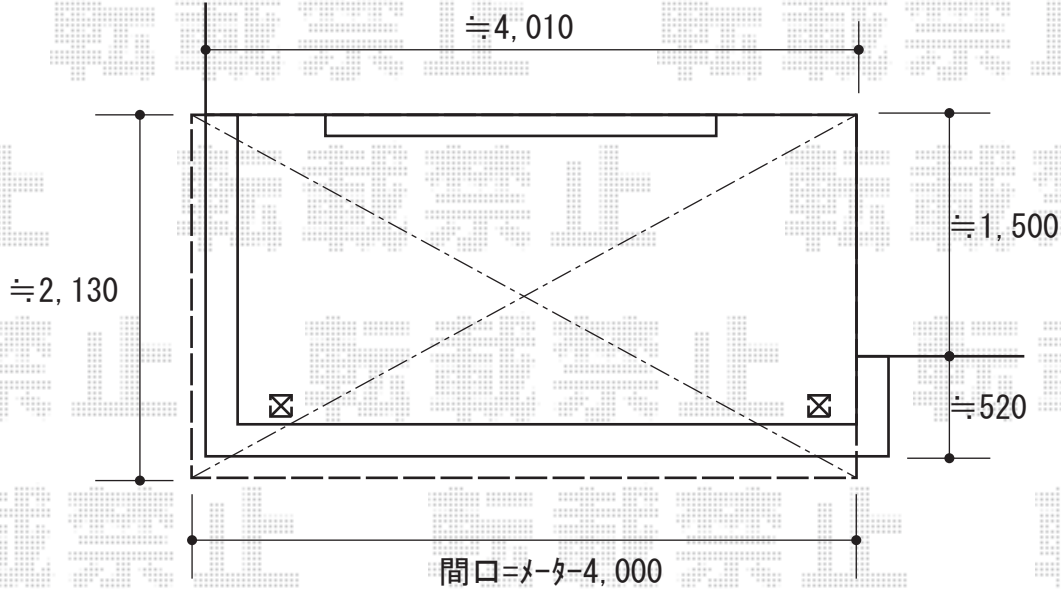


バルコニー屋根 施工概略図

YKK AP ヴェクターテラス R型 屋根タイプ 単体 積雪~20cm対応
 間口=メーター2.0間 (柱芯々3,718mm 屋根幅4,030mm)
 出幅= 7尺 (2,070mm)
 色: プラチナステン
 屋根材: ポリカーボネート (トーマイマット)
 柱仕様: 柱奥行移動タイプ (柱2本)
 躯体式バルコニー用部品箱: 中間用×2 片入隅用×1

YKK AP 吊り下げ式物干し 標準 2本入
 色: プラチナステン



施工に際して、
 オプション: 物干しの
 取付け位置・高さの
 ご確認を頂きますよう、
 お願い致します。

2014-8-240245	担当者	小村
---------------	-----	----