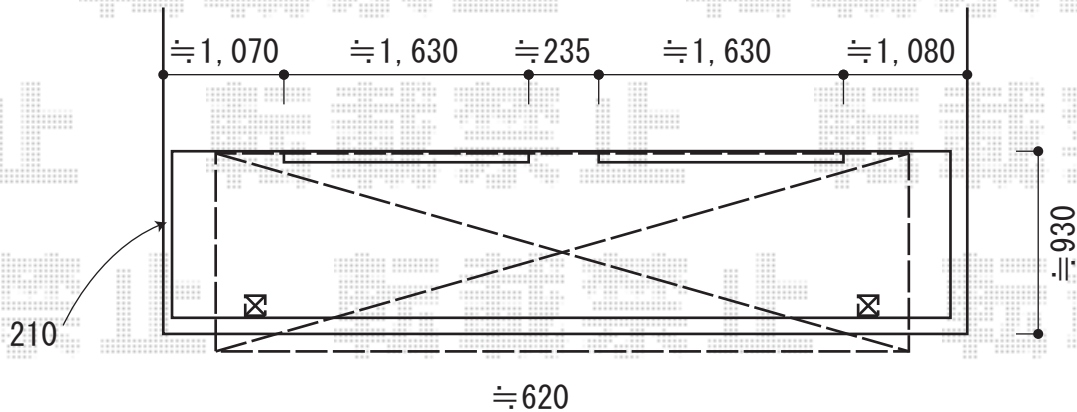
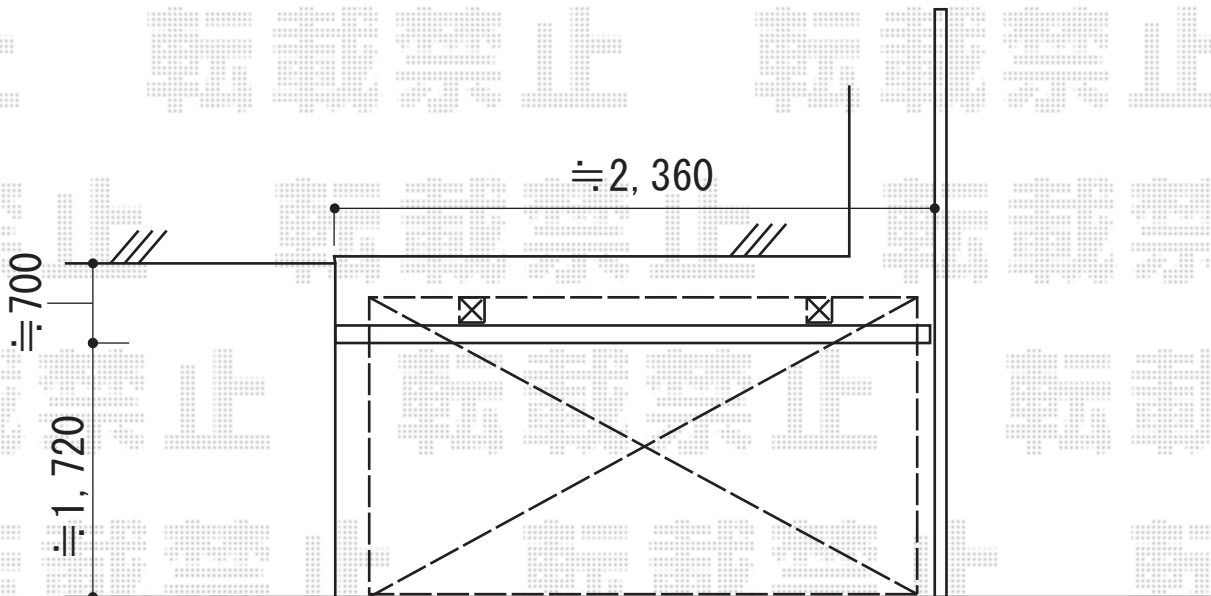


バルコニー屋根・サイクルポート 施工概略図

トステム (2階) ライザーテラスII R型 屋根タイプ 単体 積雪~20cm対応
 間口= 関東間2.5間通し (柱芯々4,350mm 屋根幅4,570mm)
 出幅= 3尺 (885mm)
 色: ナチュラルシルバー
 屋根材: ポリカーボネート (クリアマット・すりガラス調)
 柱仕様: 出幅自在桁タイプ (柱2本)
 施工方法: 上止め仕様
 柱固定部品仕様: 中間用×2



YKK AP レイナポートグランミニ 積雪~20cm対応
 幅= 2,100mm
 奥行= 2,188mm
 色: プラチナステン
 屋根材: ポリカーボネート (アースブルー)
 柱仕様: 標準柱仕様 (有効高 約1,814mm)



2014-8-240301

担当者

谷