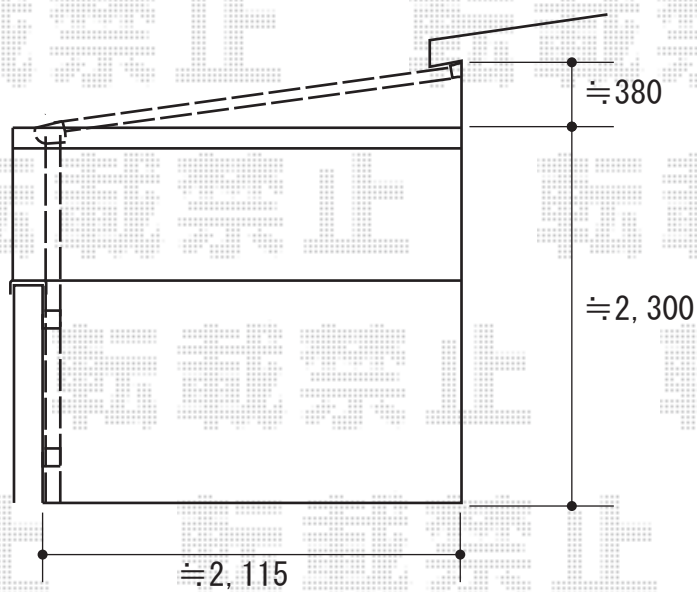
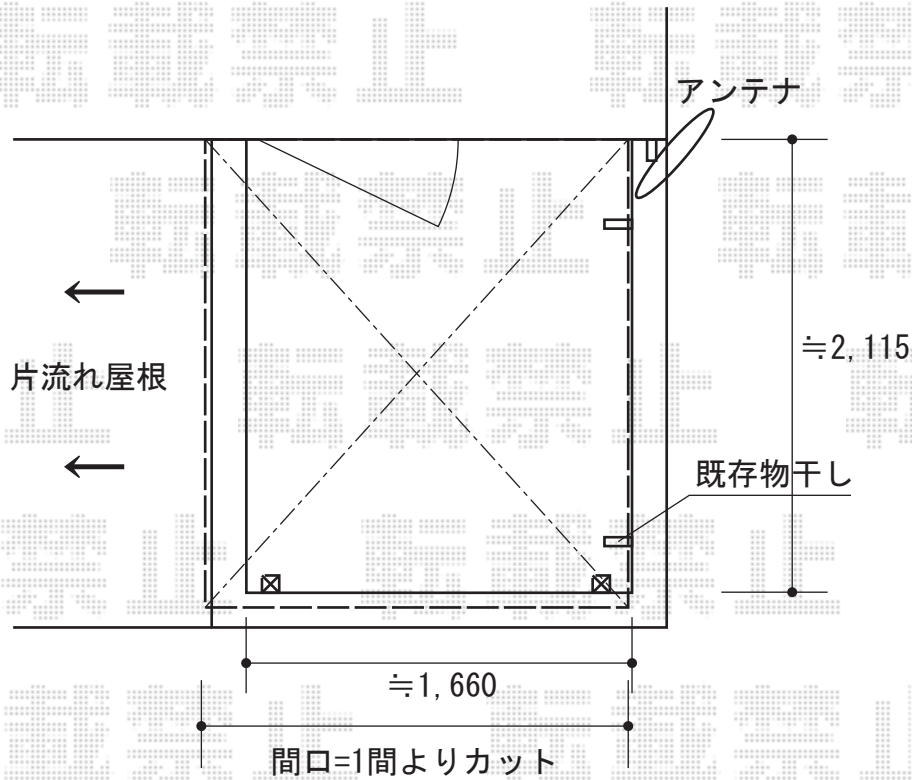


3階バルコニー屋根 施工概略図

トステム <3階>パワーアルファ F型 屋根タイプ 単体 積雪~30cm対応
 間口=関東間1.0間 (柱芯々1,850mm 屋根幅2,320mm)
 出幅=7尺 (2,085mm)
 色: シャイングレー
 屋根材: ポリカーボネート (クリアマット・すりガラス調)
 柱仕様: 柱位置固定タイプ (柱2本)
 施工方法: 下止め仕様
 柱固定部品仕様: 中間用×2



2014-8-240315

担当者

谷