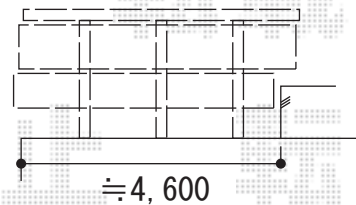
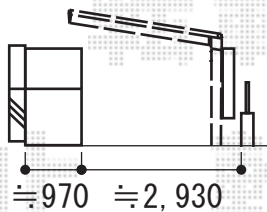
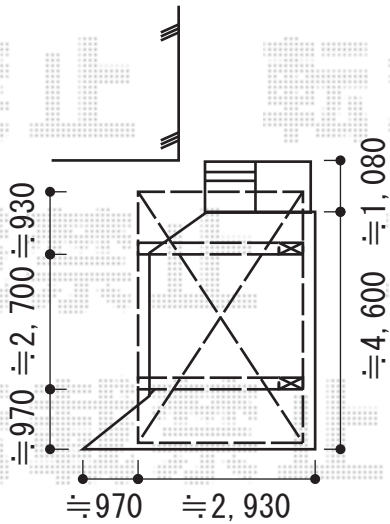


カーポート工事 施工概略図

トステム カーブポートシグマIII 積雪~20cm対応
幅= 3,000mm
奥行= 4,980mm
色： オータムブラウン
屋根材： ポリカーボネート（ブルースモーク）
柱仕様： ロング柱23仕様（有効高 約2,300mm）

トステム カーブポートシグマIII用 サイドパネル
奥行サイズ： 50タイプ用
高さ= 2段（H800+H800）
色： オータムブラウン
パネル材： ポリカーボネート（ブルースモーク）
間柱： 3本



2014-8-240435

担当者

岩崎