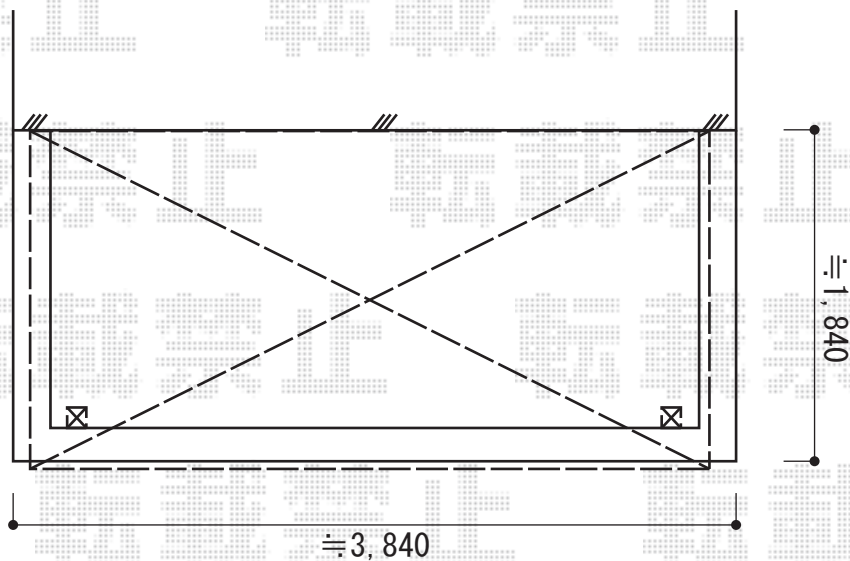
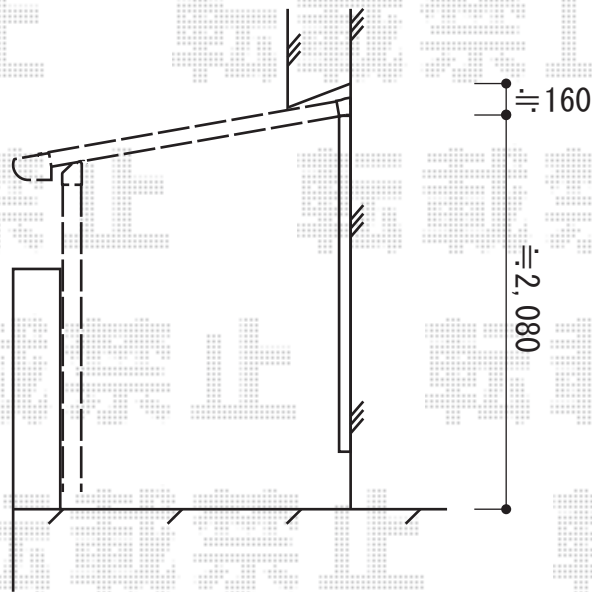


バルコニー屋根 施工概略図



Value Select プレシオステラス F型 屋根タイプ 単体  
 間口=関東間2.0間 (柱芯々3,485mm 屋根幅3,670mm)  
 出幅=6尺 (1,770mm) 色:ノーブルステン  
 屋根材:ポリカーボネート (ガラスマット)  
 柱仕様:柱奥行移動タイプ (柱2本) 施工方法:下止め仕様  
 躯体式バルコニー取付部品:中間用×2

Value Select 吊り下げ式物干し  
 仕様:標準 2本入り 色:ノーブルステン

2014-8-240436

担当者

谷