

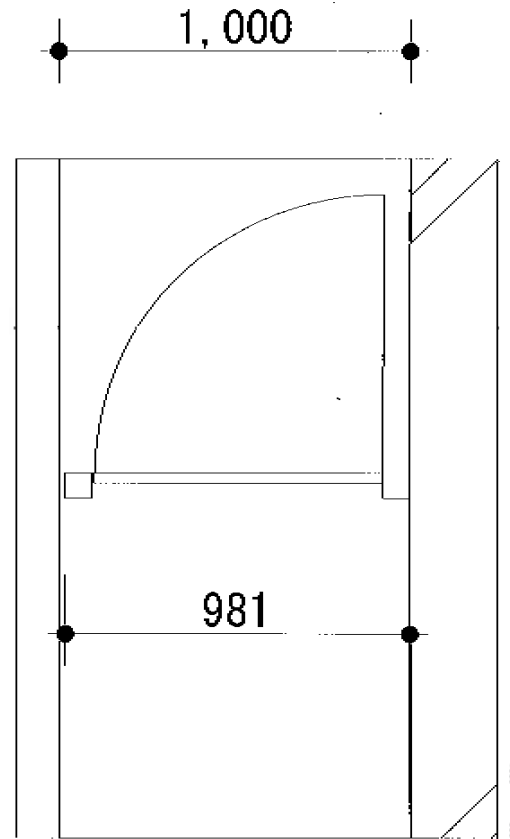
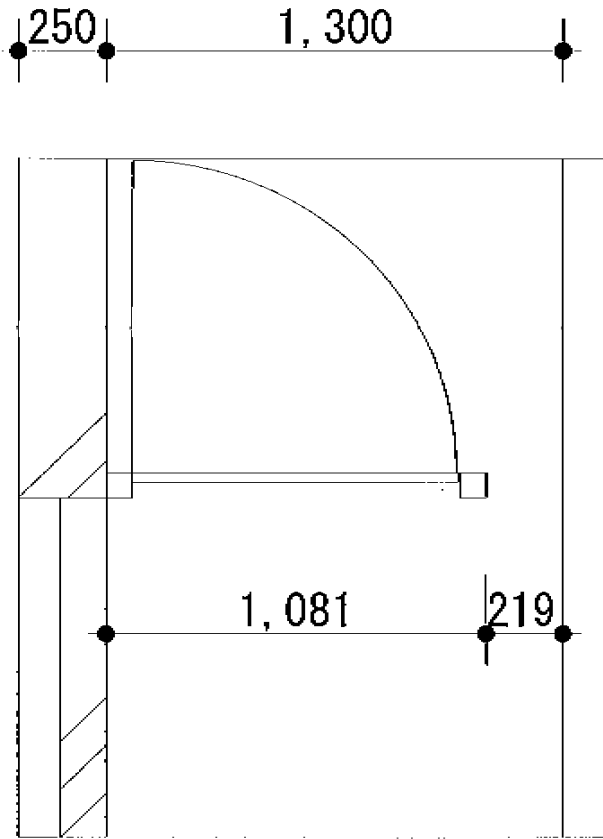
門扉 施工概略図

YKK AP 【左側】エクスライン門扉2型 片開き 門柱使用
 扉1枚 (W×H) = (900mm×1,200mm)
 色：ホワイト
 錠：ハンドル錠E8型
 開き：内開き

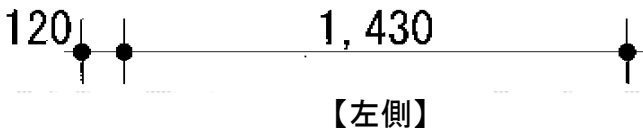
YKK AP 【右側】エクスライン門扉2型 片開き 門柱使用
 扉1枚 (W×H) = (800mm×1,200mm)
 色：ホワイト
 錠：ハンドル錠E8型
 開き：内開き

YKK AP 【左側】レスティン門扉 13型 片開き 門柱使用
 扉1枚 (W×H) = (900mm×1,200mm)
 色：ホワイト
 錠：ハンドル錠E11型
 開き：内開き/外観左吊り元

YKK AP 【右側】レスティン門扉 13型 片開き 門柱使用
 扉1枚 (W×H) = (800mm×1,200mm)
 色：ホワイト
 錠：ハンドル錠E11型
 開き：内開き/外観右吊り元



【右側】



【左側】

2014-8-240497	担当者	大藤
---------------	-----	----