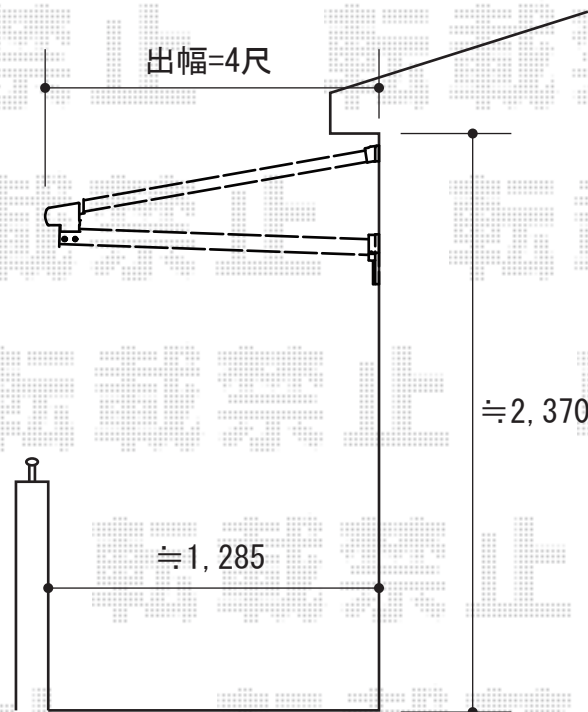
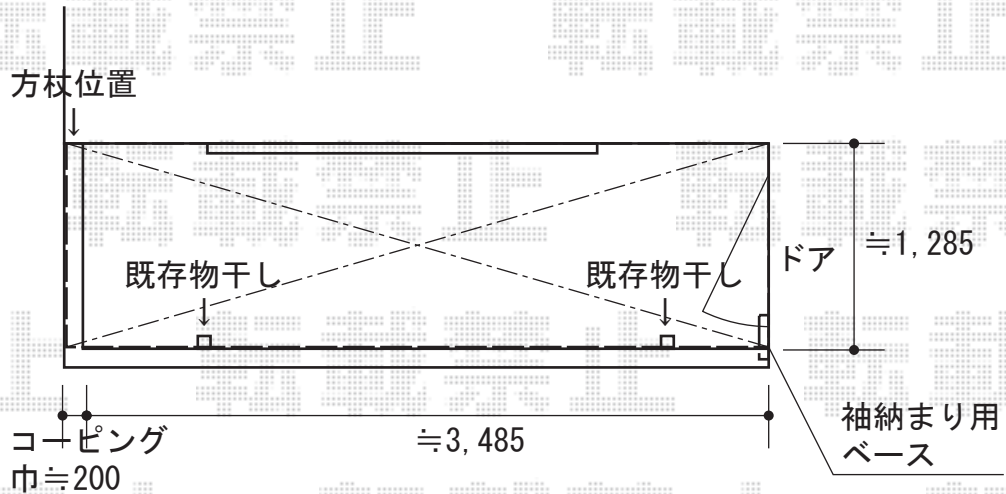


バルコニー屋根 施工概略図

トステム ライザーテラスII F型 ルーフタイプ 単体 積雪~20cm対応  
 間口= 関東間2.0間 (方杖芯々3,660mm 屋根幅3,660mm)  
 出幅= 4尺 (1,185mm)  
 色: ホワイト  
 屋根材: ポリカーボネート (クリアマット・すりガラス調)  
 柱仕様: 柱無しタイプ  
 施工方法: 下止め仕様  
 追加部材: 片袖納まり用部材一式



2014-8-240616	担当者	酒井
---------------	-----	----