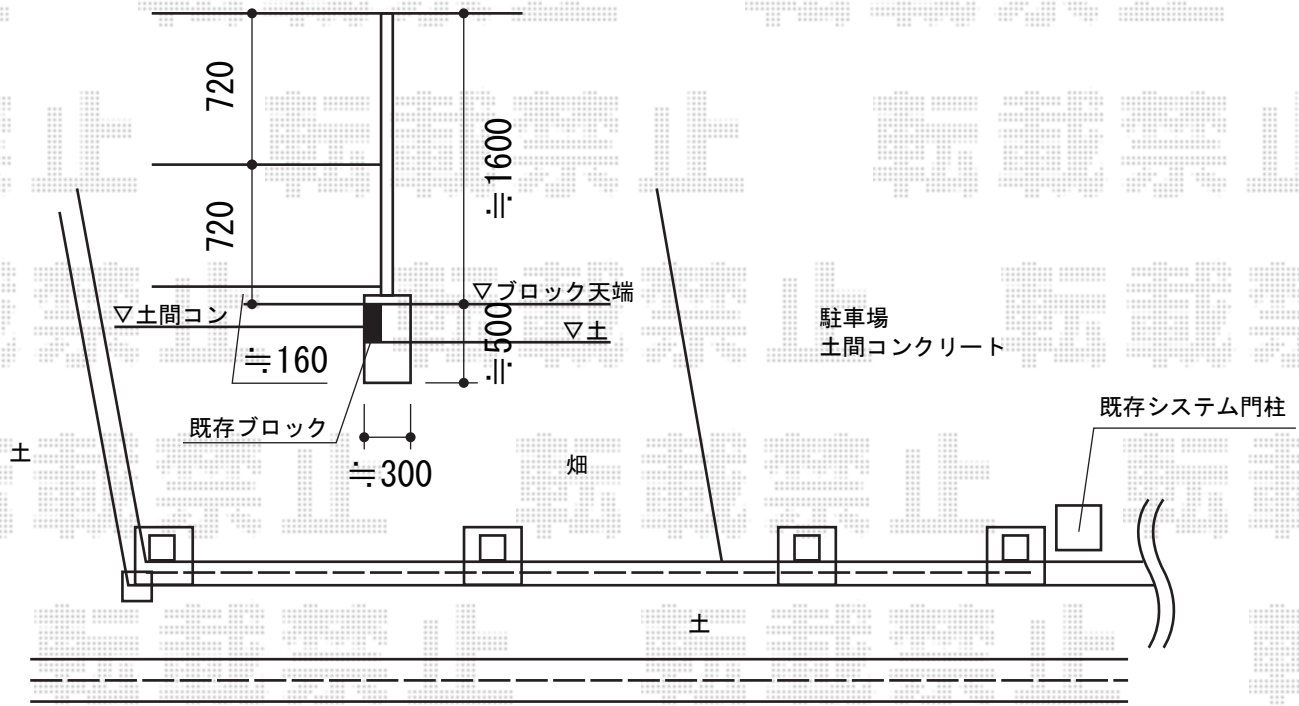
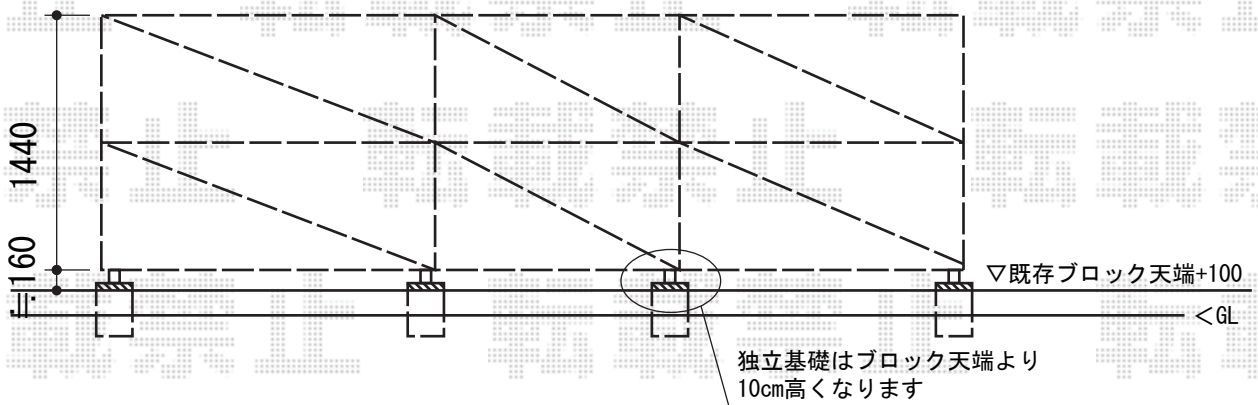


フェンス 施工概略図

TOEX ライシスフェンス13型 フリーポールタイプ<多段柱仕様>
 本体1枚(W×H) = (1,979.5×800mm) (¥28,600) ×6枚
 多段柱 : T-16 (¥12,100) ×4本
 上下ブラケット : RF (¥1,100) ×4セット
 中間ブラケット : RF (¥700) ×4セット
 継手セット : RF (¥500) ×4セット
 端部キャップ : (¥600) ×2セット
 色 : シヤイングレー



≒5,600



2014-8-240641

担当者

栢田