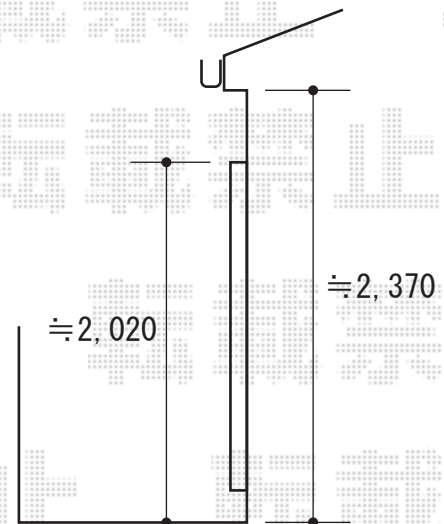
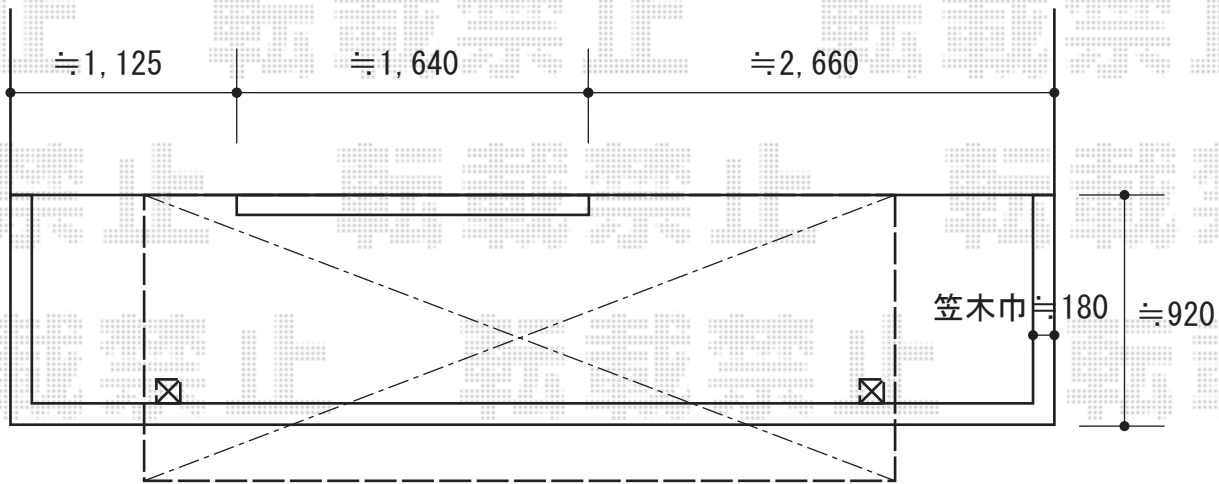


バルコニー屋根工事 施工概略図

トステム ライザーテラスII R型 屋根タイプ 単体 積雪~20cm対応
 間口=関東間2.0間 (柱芯々3,440mm 屋根幅3,660mm)
 出幅=4尺 (1,185mm)
 色: シャイングレー
 屋根材: ポリカーボネート (ブラウン)
 柱仕様: 出幅自在桁タイプ (柱2本)
 施工方法: 上止め仕様
 柱固定部品仕様: 中間用×2セット

トステム ライザーテラスII R型用 標準 吊り下げ物干し (2本入り)
 色: シャイングレー
 数量: 1セット



2014-8-240745

担当者

谷