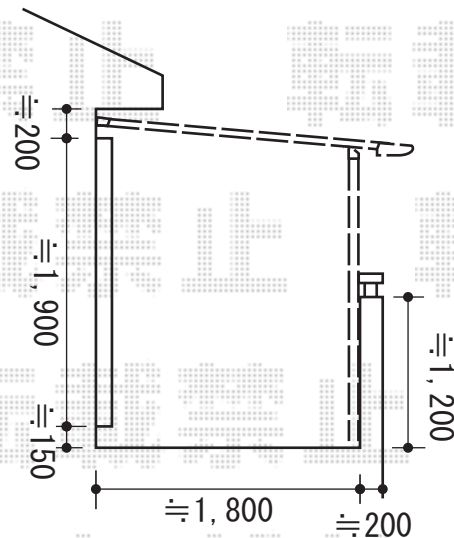
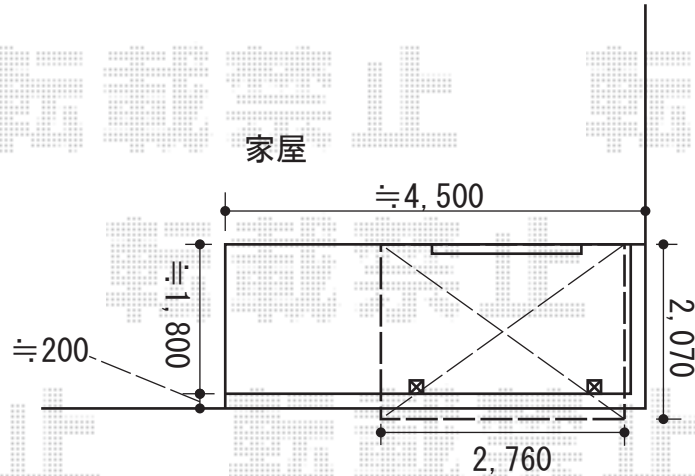


バルコニー屋根工事 施工概略図

Value Select プレシオステラス F型 屋根タイプ 単体  
間口=関東間1.5間 (柱芯々2,575mm 屋根幅2,760mm)  
出幅=7尺 (2,070mm)  
色: ノーブルステン  
屋根材: ポリカーボネート (ガラスマット)  
柱仕様: 柱奥行移動タイプ (柱2本)  
施工方法: 下止め仕様  
躯体式バルコニー取付部品: 中間用×2セット



2014-8-240790

担当者

谷