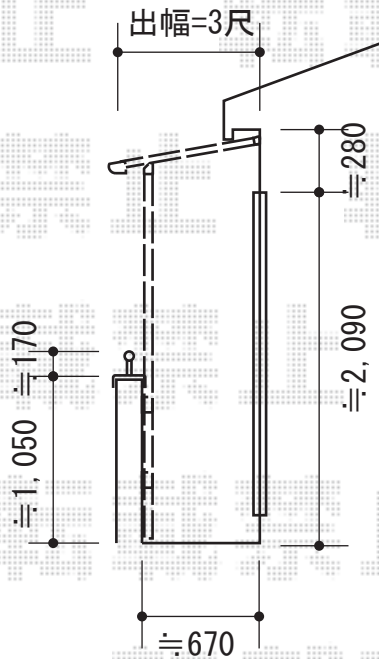
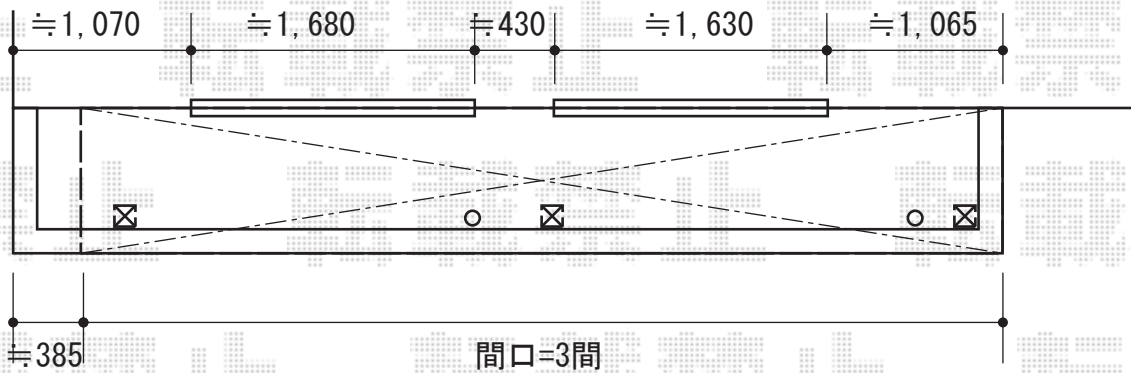


カーポート工事 施工概略図

YKK AP 【B】 ヴェクターテラス F型 屋根タイプ 連棟 積雪～20cm対応  
 間口=関東間1.5間+1.5間 (柱芯々5,178mm 屋根幅5,490mm)  
 出幅=3尺 (870mm)  
 色：プラチナステン  
 屋根材：ポリカーボネート (トーマイマット)  
 柱仕様：柱奥行移動タイプ (柱3本)  
 施工方法：下止め仕様  
 躯体式バルコニー取付部品：中間用×2 コーナー用×1



2014-8-240908

担当者

酒井