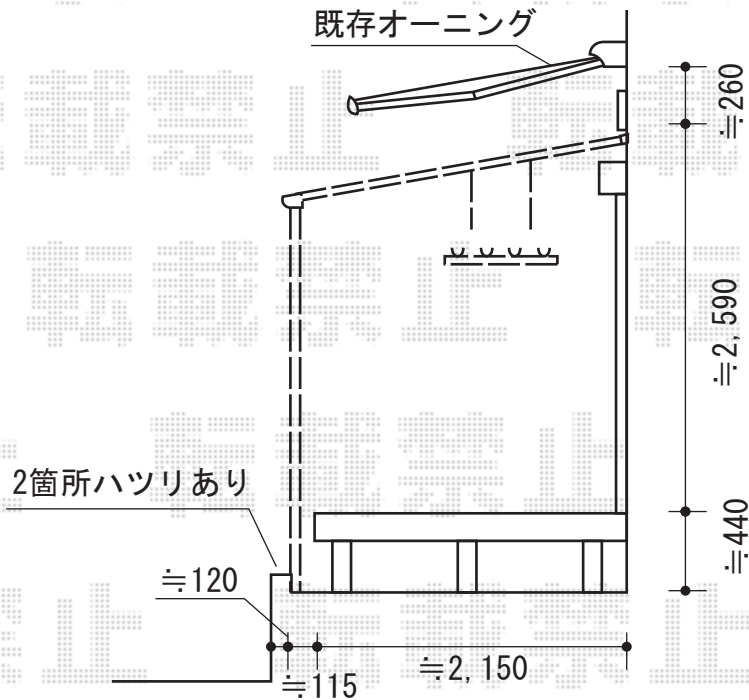
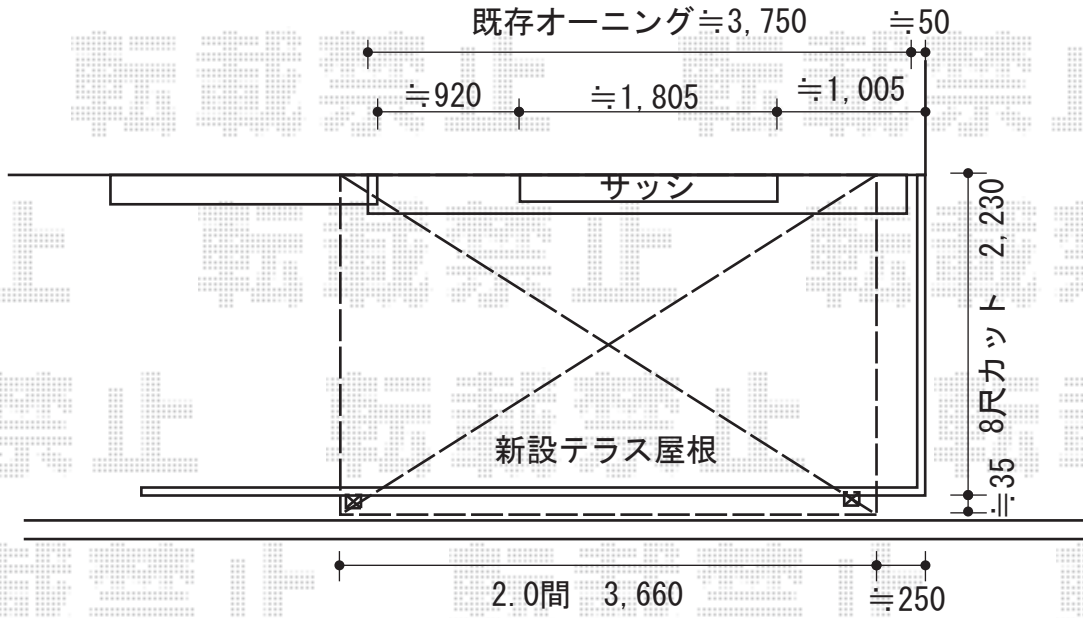


テラス屋根 施工概略図

トステム ライザーテラスII F型 テラスタイプ 単体 積雪~20cm対応
 間口= 関東間2.0間 (柱芯々3,440mm 屋根幅3,660mm)
 出幅= 8尺 (2,385mm)
 色: シャイングレー
 屋根材: ポリカーボネート (クリアマット・すりガラス調)
 柱仕様: ロング柱/柱位置固定タイプ (柱2本)
 施工方法: 上止め仕様
 オプション: 吊り下げ物干し ワイド 標準 2本入



2014-9-241667

担当者

竹下