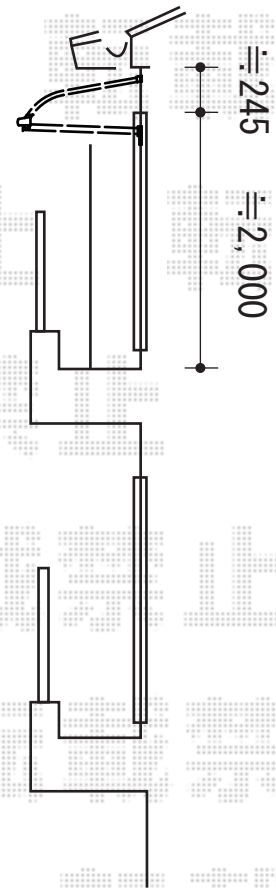
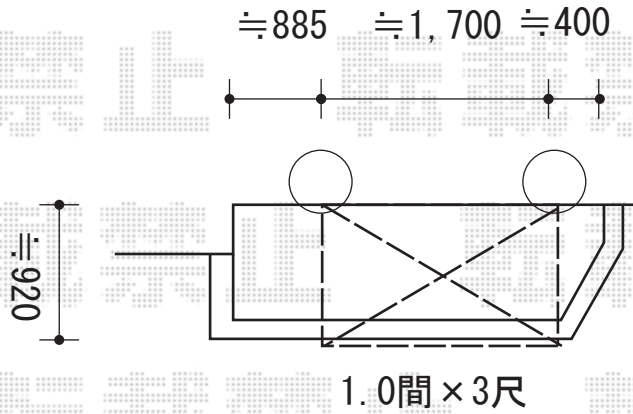


バルコニー屋根 施工概略図

トステム ライザーテラスII R型 ルーフタイプ 単体 積雪~20cm対応
 間口=関東間1.0間 (方杖芯々1,840mm 屋根幅1,840mm)
 出幅=3尺 (885mm)
 色: シャイングレー
 屋根材: ポリカーボネート (ブルースモーク)
 柱仕様: 柱無しタイプ
 施工方法: 上止め仕様
 オプション: 吊り下げ物干し 標準 2本入/物干し取付棧
 追加部材: 通気工法対応部品

<3F>



2014-9-241674

担当者

竹下