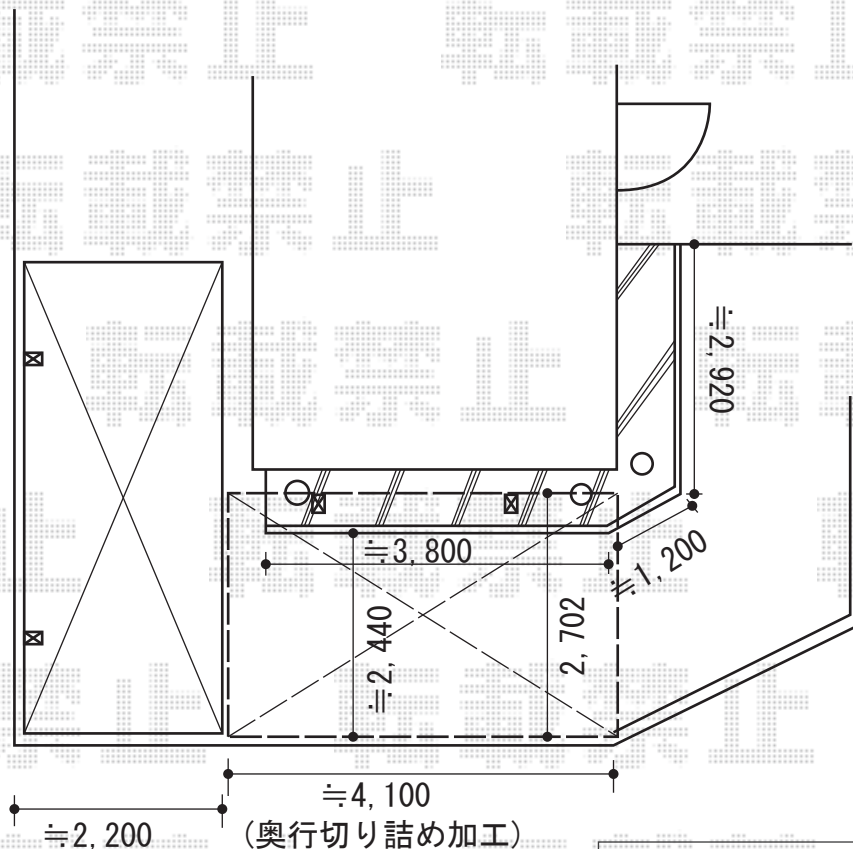
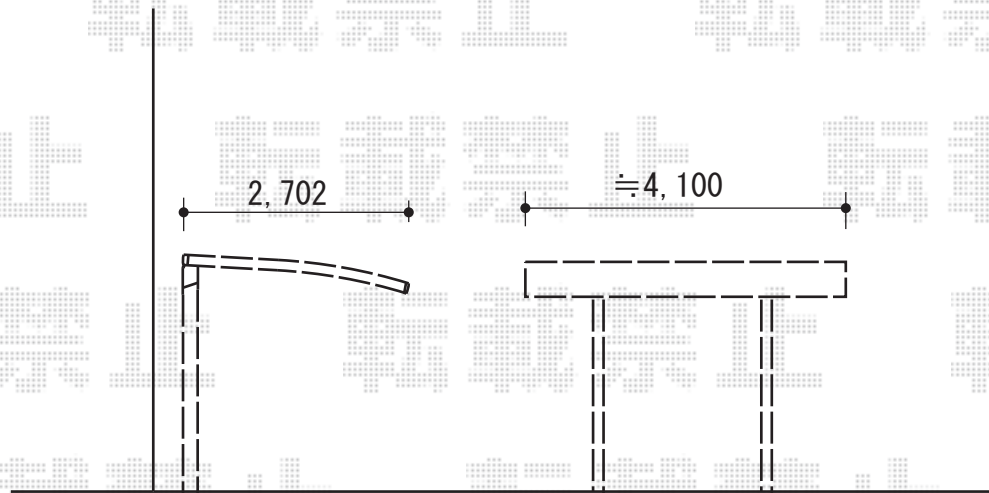


カーポート工事 施工概略図

LIXIL(トステム) レガーナポートシグマIII 積雪~20cm対応 雨樋なし
 幅= 2,702mm
 奥行= 4,980mm
 色: シャイングレー
 屋根材: 熱線吸収ポリカーボネート (ライトブルーマット調)
 柱仕様: ロング柱23仕様 (有効高 約2,300mm)



2014-9-241773

担当者

酒井