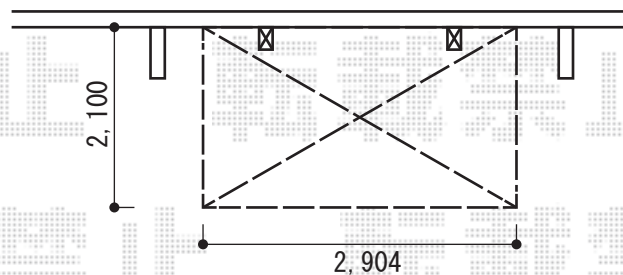
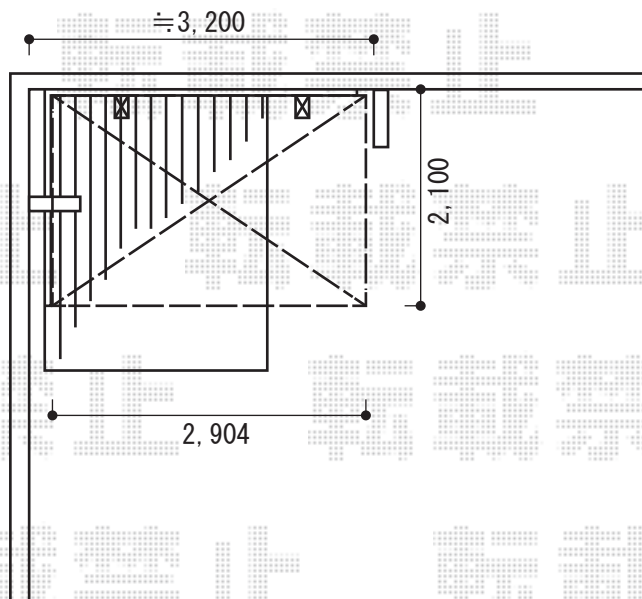


サイクルポート工事 施工概略図

Value Select 【A】 プレシオスポート ミニ 積雪～20cm対応  
幅= 2,100mm  
奥行= 2,904mm  
色： ノーブルステン  
屋根材： ポリカーボネート（スカイブルー）  
柱仕様： 標準柱仕様（有効高 約1,814mm）



Value Select 【B】 プレシオスポート ミニ 積雪～20cm対応  
幅= 2,100mm  
奥行= 2,904mm  
色： ノーブルステン  
屋根材： ポリカーボネート（スカイブルー）  
柱仕様： 標準柱仕様（有効高 約1,814mm）

2014-9-242324

担当者

松本