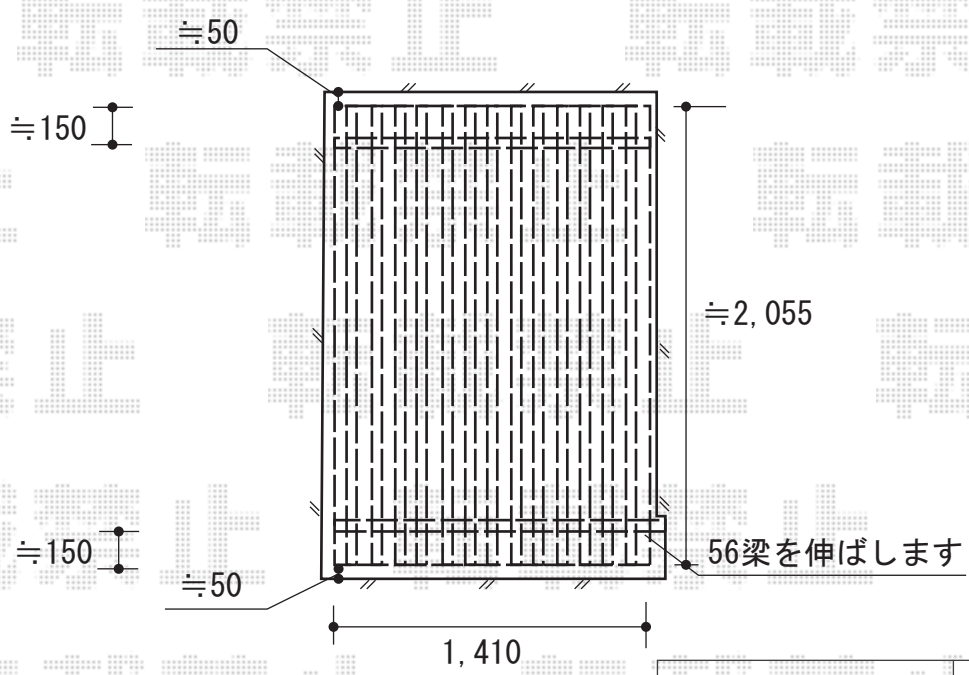
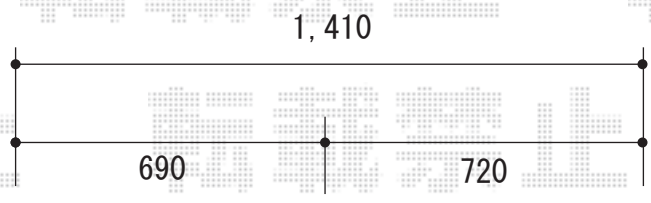
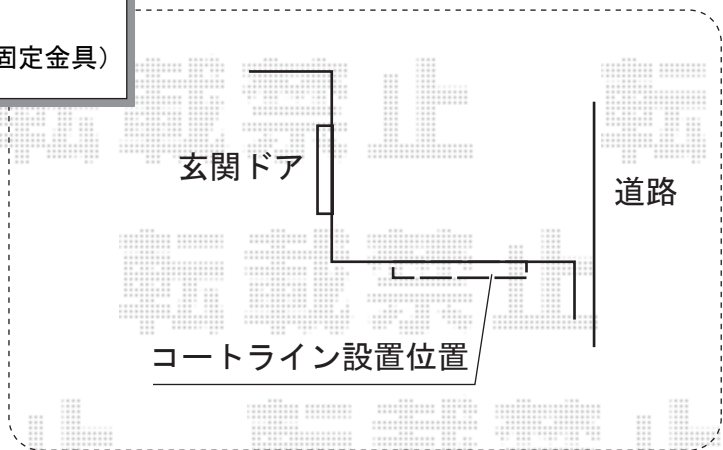


# コートライン 施工概略図

トステム コートラインⅡ 30×50 縦格子 縦貼り 壁内納まり  
 色：柿渋調 / シャイングレー  
 本体 (W×H) = (1,410×2,055mm)  
 追加部材：アングル固定ビス (六角タッピン・方立上部固定金具)



2014-9-242406	担当者	栢田
---------------	-----	----