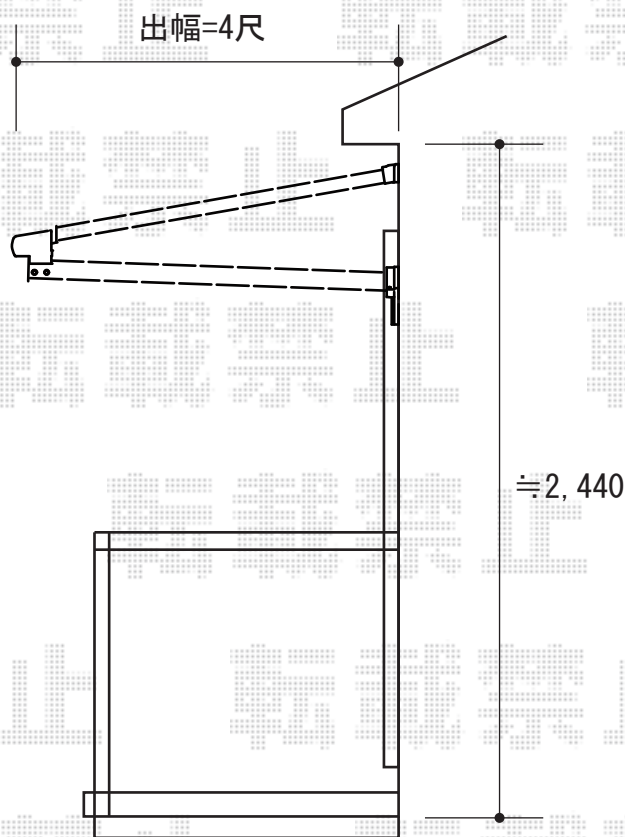
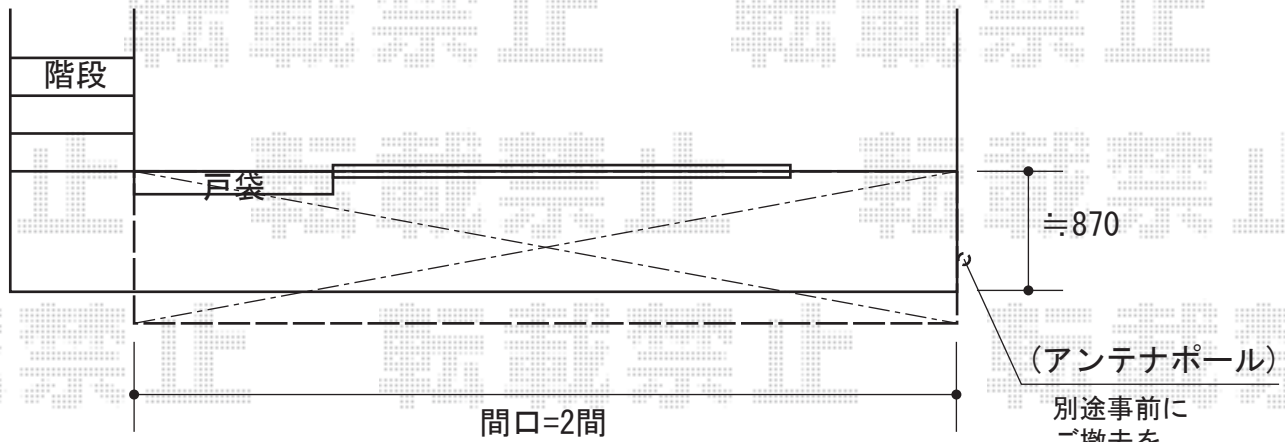


バルコニー屋根工事 施工概略図

トステム ライザーテラスII F型 ルーフタイプ 単体 積雪~20cm対応
 間口= 関東間2.0間 (方杖芯々3,660mm 屋根幅3,660mm)
 出幅= 4尺 (1,185mm)
 色: ホワイト
 屋根材: ポリカーボネート (クリアマット・すりガラス調)
 柱仕様: 柱無しタイプ
 施工方法: 下止め仕様



2014-9-242630

担当者

谷