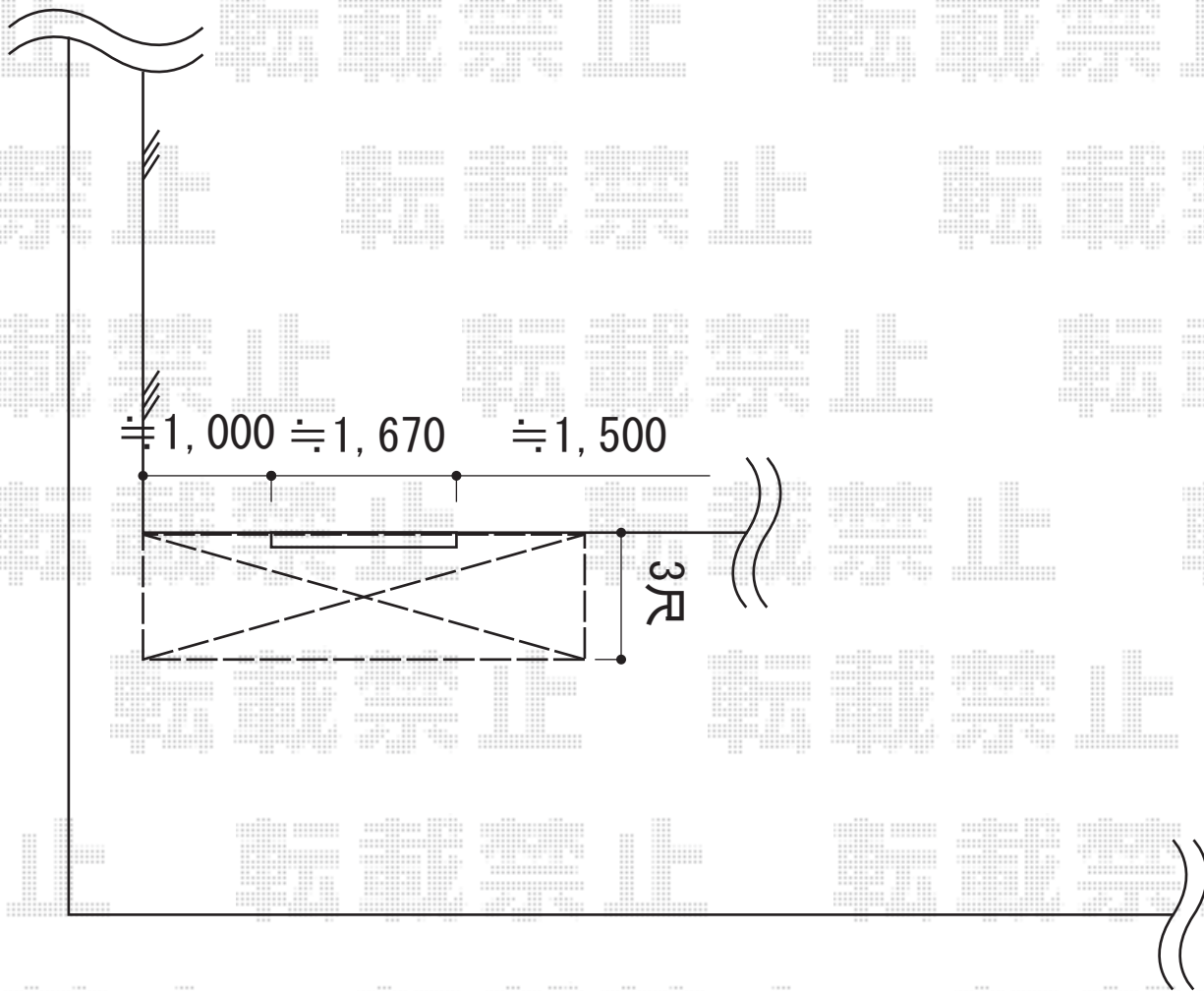


ウッドデッキ 施工概略図

YKK AP リウッドデッキ 200
間口= 2.0間 (3,651mm) /1.5間 (2,651mm)
出幅= 3尺 (920mm)
色：【未定】
床板：縦貼り
幕板：標準幕板
束柱：Tタイプ(400~550mm) (色：【未定】)

※図面の納まりは【2.0間】の場合となります。



2014-9-242647

担当者

大藤