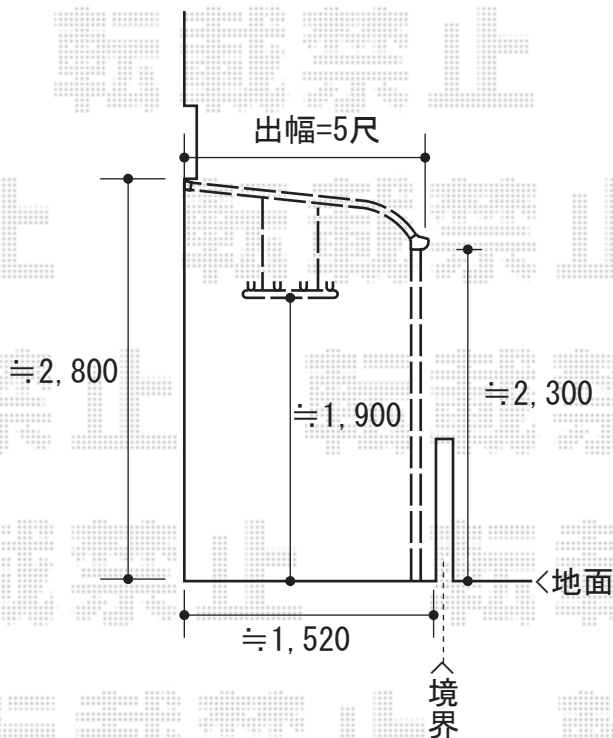
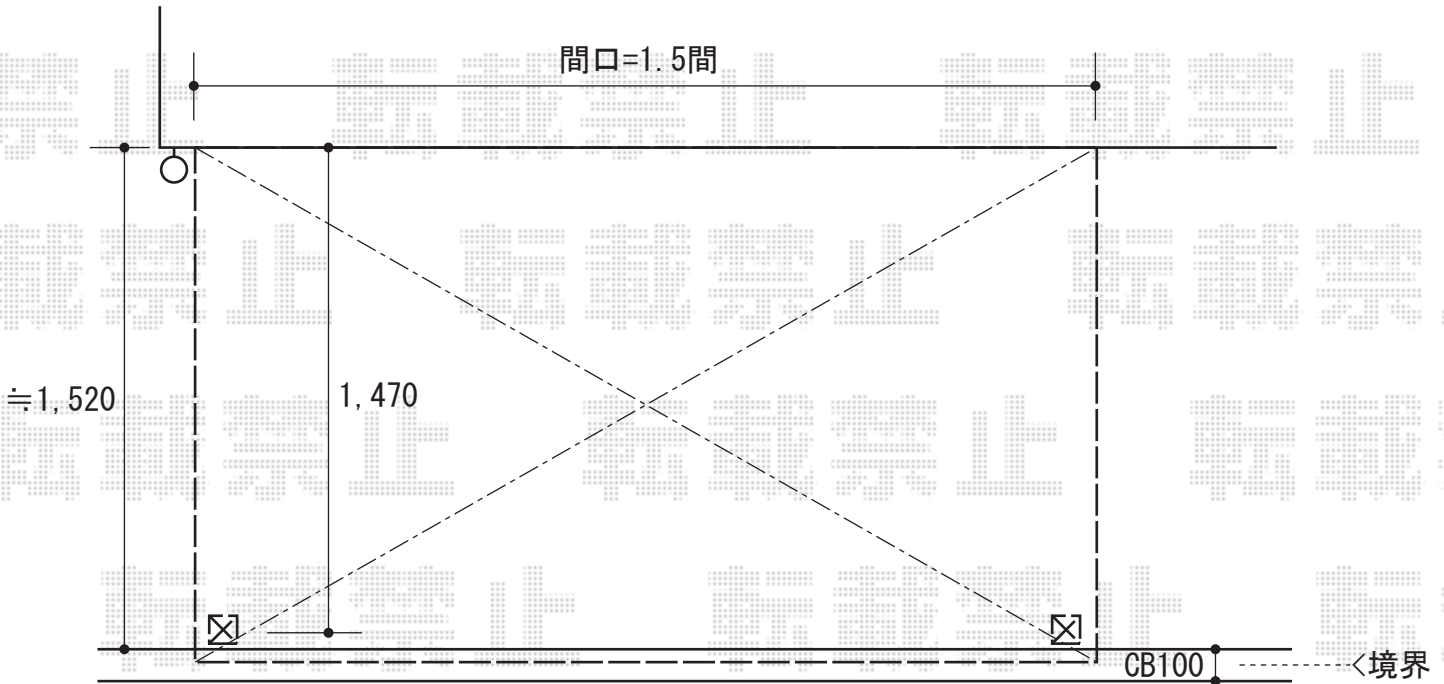


テラス屋根工事 施工概略図

Value Select プレシオステラス R型 テラスタイプ 単体 積雪~20cm対応
 間口=関東間1.5間 (柱芯々2,575mm 屋根幅2,760mm)
 出幅=5尺 (1,470mm)
 色: ノーブルステン
 屋根材: ポリカーボネート (ガラスマット)
 柱仕様: 柱標準タイプ (柱2本)
 施工方法: 上止め仕様
 追加部材: ヴェクターテラス用軽量鉄骨用部品【CTC-GA-10】

Value Select プレシオステラス R型用 標準 吊り下げ式干し (2本入り)
 色: ノーブルステン
 数量: 1セット



2014-9-242772

担当者

谷