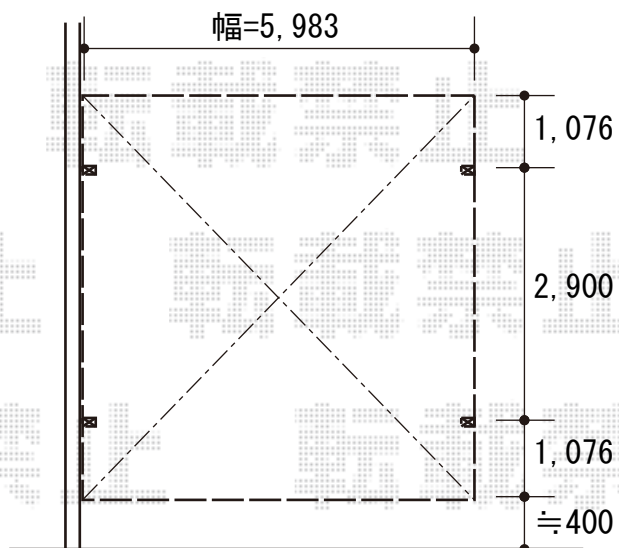
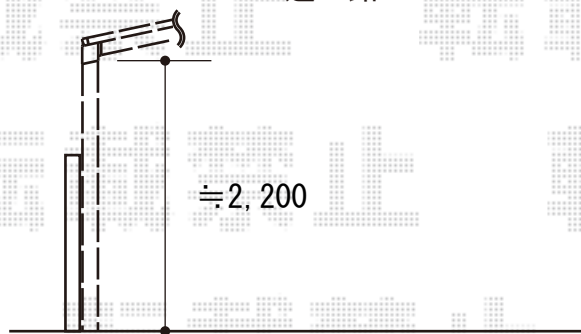


カーポート工事 施工概略図

YKK AP レイナツインポートグラン積雪～20cm対応
 幅=5,983mm
 奥行=5,052mm
 色：プラチナステン
 屋根材：熱線遮断ポリカーボネート(クリアマット)
 柱仕様：ハイルーフ柱仕様(有効高 約2,350mm)



道路



トステム 【A】 パワーアルファ RB型 テラスタイプ 単体 積雪～30cm対応
 間口=関東間2.0間(柱芯々3,650mm 屋根幅3,840mm)
 出幅=6尺(1,785mm)
 色：シャイングレー
 屋根材：ポリカーボネート(クリアマット・すりガラス調)
 柱仕様：柱位置固定タイプ(柱2本)
 施工方法：上止め仕様

トステム 【B】 パワーアルファ RB型 テラスタイプ 単体 積雪～30cm対応
 間口=関東間1.5間(柱芯々2,755mm 屋根幅3,080mm)
 出幅=3尺(885mm)
 色：シャイングレー
 屋根材：ポリカーボネート(クリアマット・すりガラス調)
 柱仕様：柱位置固定タイプ(柱2本)/ロング柱
 施工方法：上止め仕様

