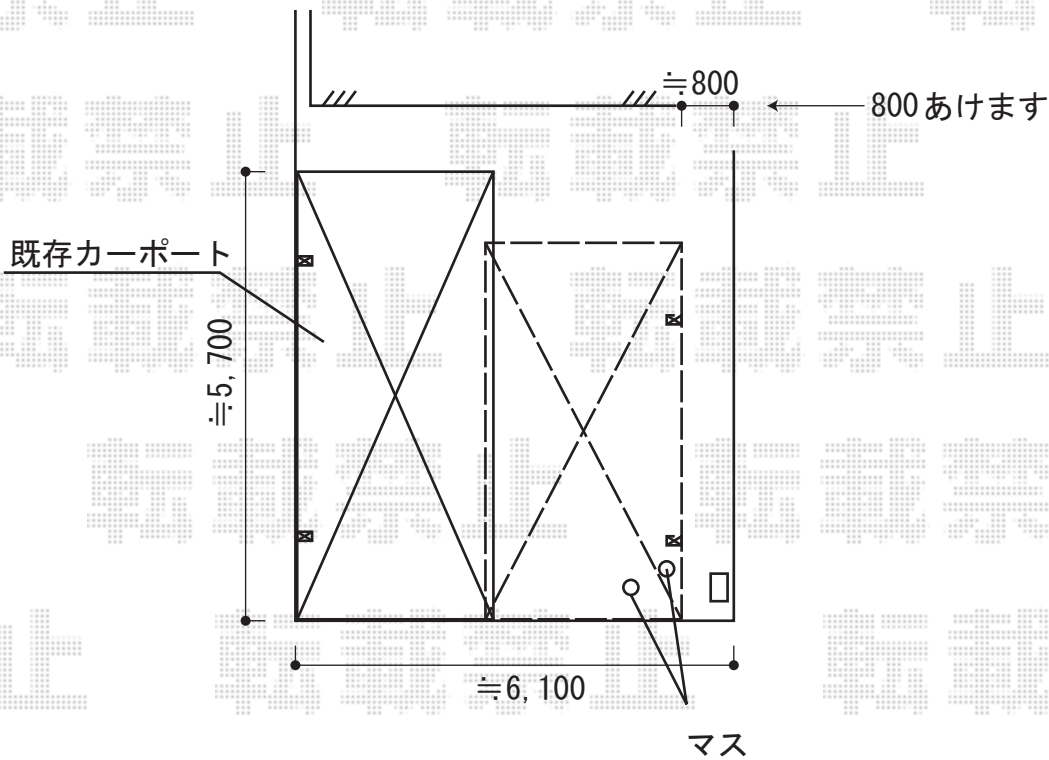


カーポート工事 施工概略図

トステム カーブポートシグマIII 積雪～20cm対応
幅= 2,401mm
奥行= 4,980mm
色： オータムブラウン
屋根材： ポリカーボネート（ブルースモーク）
柱仕様： ロング柱28仕様（有効高 約2,800mm）



2014-9-243063

担当者

酒井