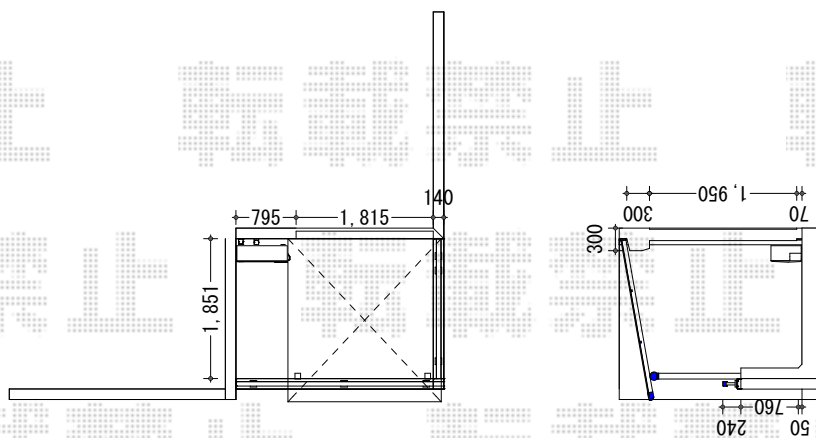


バルコニー屋根 施工概略図

YKK AP ヴェクターテラス F型 屋根タイプ 単体 積雪~20cm対応
 間口= メーター1.0間 (柱芯々1,718mm 屋根幅2,030mm)
 出幅= 7尺 (2,070mm)
 色: カムブラック
 屋根材: 熱線遮断ポリカーボネート (アースブルーマット調)
 柱仕様: 柱奥行移動タイプ (柱2本)
 施工方法: 下止め仕様
 躯体式バルコニー取付部品: Bタイプ/中間用×2



※イメージですであり実際の寸法とは異なります。

新設 テラス
 YKKap バルコニー屋根ヴェクター
 フラット型 メーターモジュール
 1間×7尺 W2030×D2070
 柱奥行移動タイプ
 色:カムブラック
 屋根:熱線遮断ポリカ(アースブルーマット)

