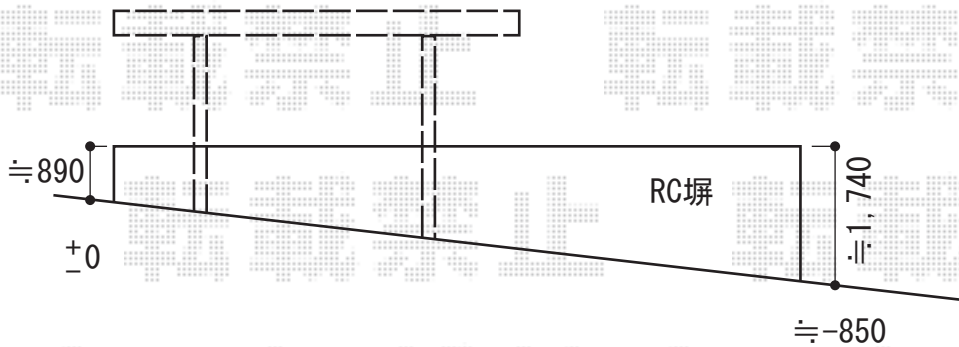
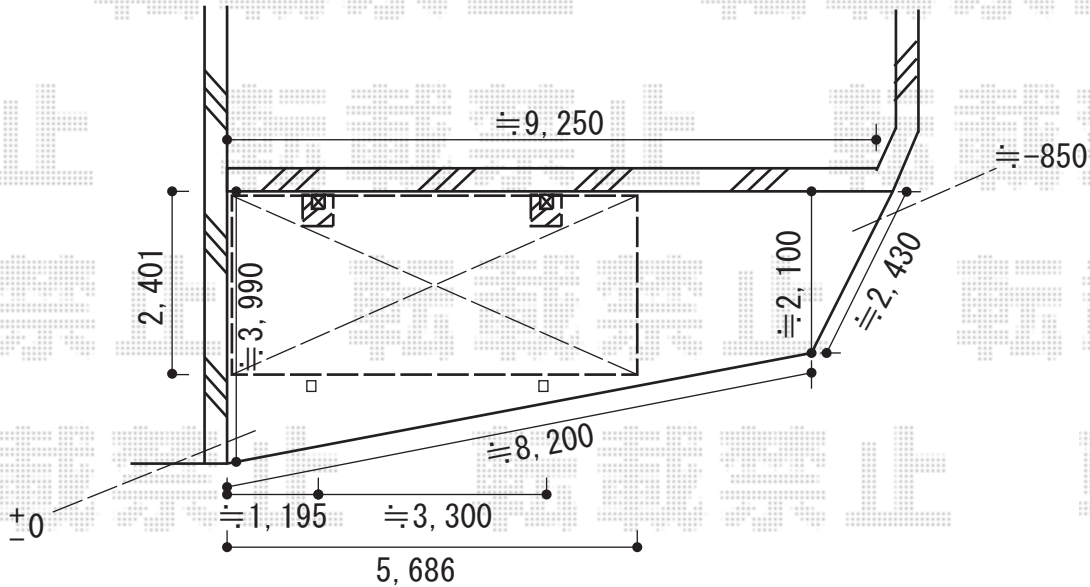


カーポート工事 施工概略図

トステム 【A】カーブポートシグマIII 積雪～20cm対応  
 幅= 2,401mm  
 奥行= 5,686mm  
 色： シャイングレー  
 屋根材： 熱線吸収アクアポリカーボネート（ライトブルー）  
 柱仕様： ロング柱28仕様（有効高 約2,800mm）



トステム 【A】カーブポートシグマIII用着脱式サポート（補助柱）ロング柱28用  
 色： シャイングレー  
 数量： 2本

2014-9-243222

担当者

谷