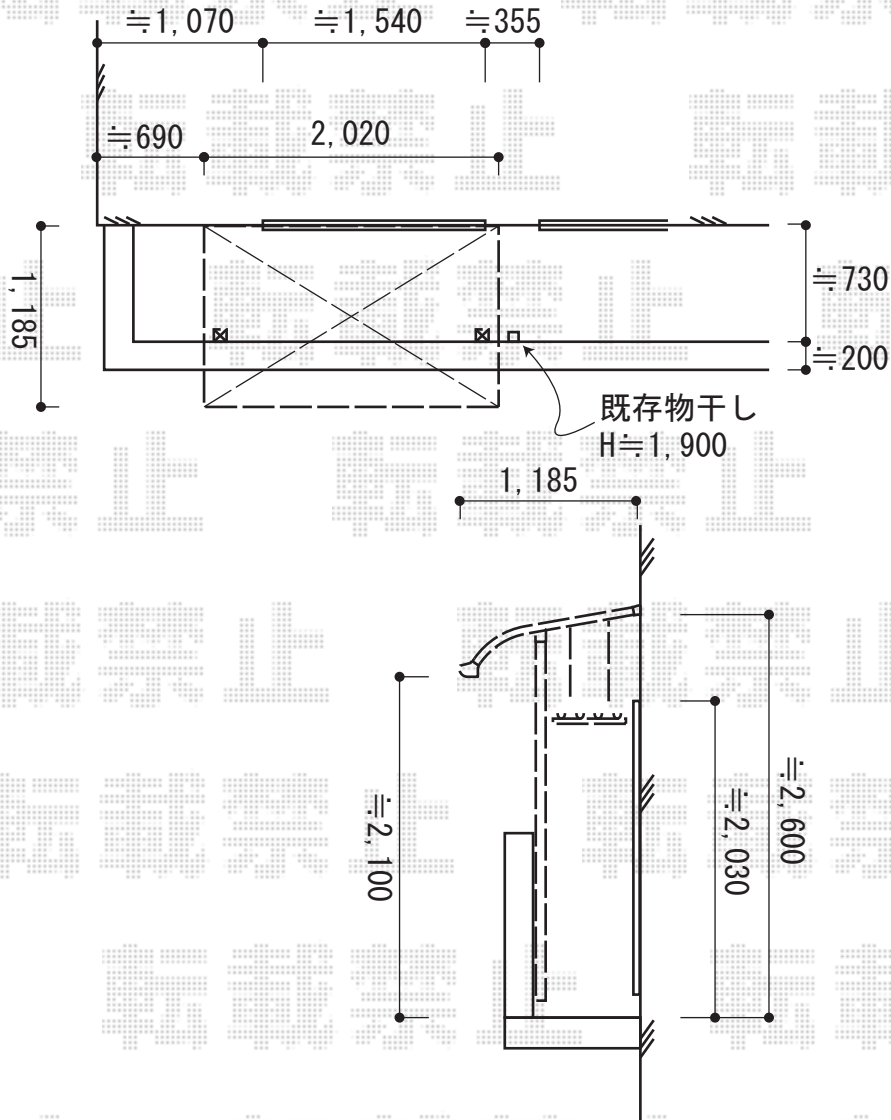


バルコニー屋根工事 施工概略図

トステム 【B】 ライザーテラスII R型 屋根タイプ 単体 積雪~20cm対応
 間口= メーター2000 (柱芯々1,800mm 屋根幅2,020mm)
 出幅= 4尺 (1,185mm)
 色: シャイングレー
 屋根材: 熱線吸収アクアポリカーボネート(ライトブルー)
 柱仕様: 出幅自在桁タイプ (柱2本)
 施工方法: 上止め仕様
 柱固定部品仕様: 中間用×2セット



トステム 【B】 ライザーテラスII R型用 標準 吊り下げ物干し(2本入り)
 色: シャイングレー
 数量: 1セット

2014-9-243222

担当者

谷