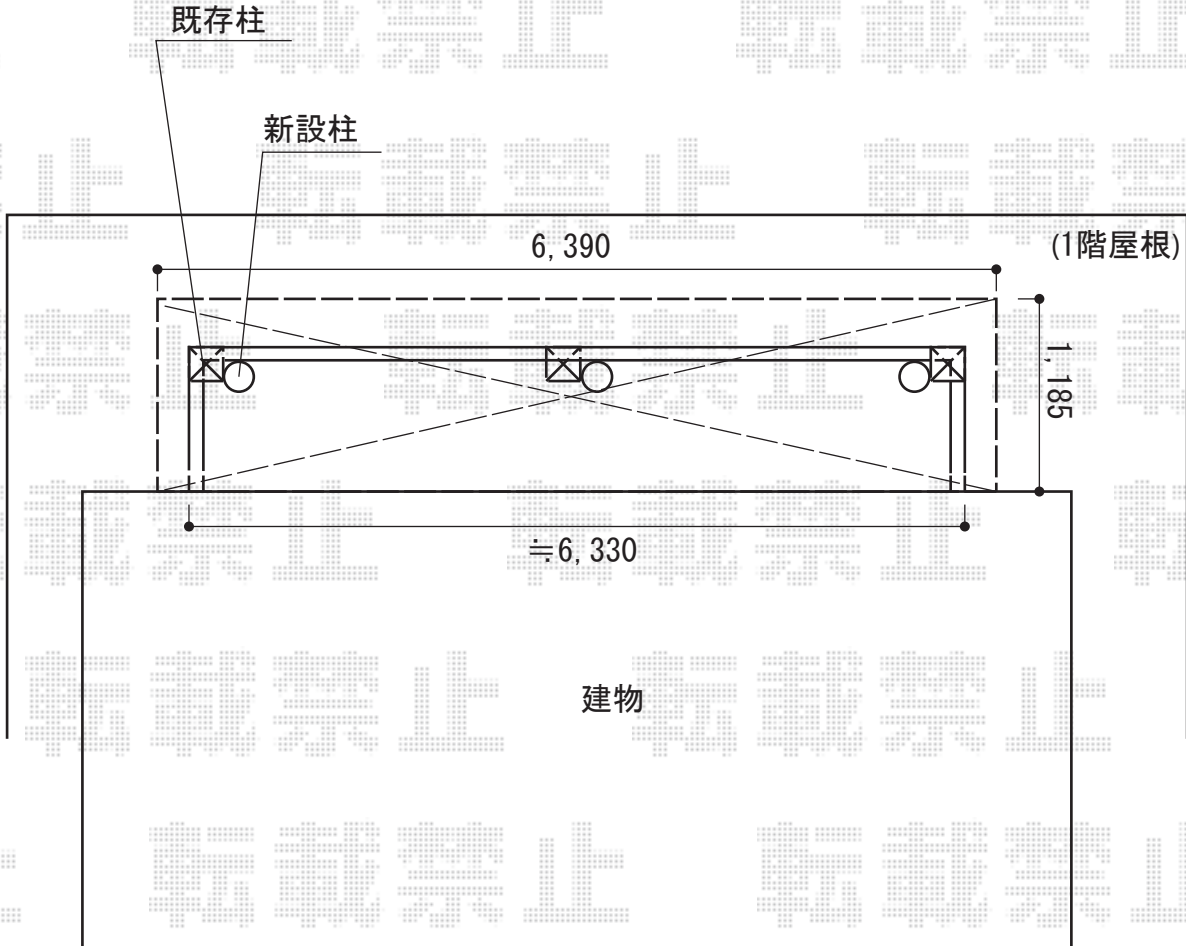


バルコニー屋根 施工概略図

トステム ライザーテラスII R型 屋根タイプ 連棟 積雪～20cm対応
 間口= 関東間3.5間[2.0+1.5間] (柱芯々6,170mm 屋根幅6,390mm)
 出幅= 4尺 (1,185mm)
 色: オータムブラウン
 屋根材: ポリカーボネート (ブラウン)
 柱仕様: 出幅自在桁タイプ (柱3本)
 施工方法: 下止め仕様
 柱固定部品仕様: 中間用×3

トステム 吊り下げ物干し
 仕様: 標準 2本入り
 色: オータムブラウン



2014-9-243283

担当者

谷