

サイクルポート 施工概略図

YKK AP エフルージュグランミニ 積雪~20cm対応

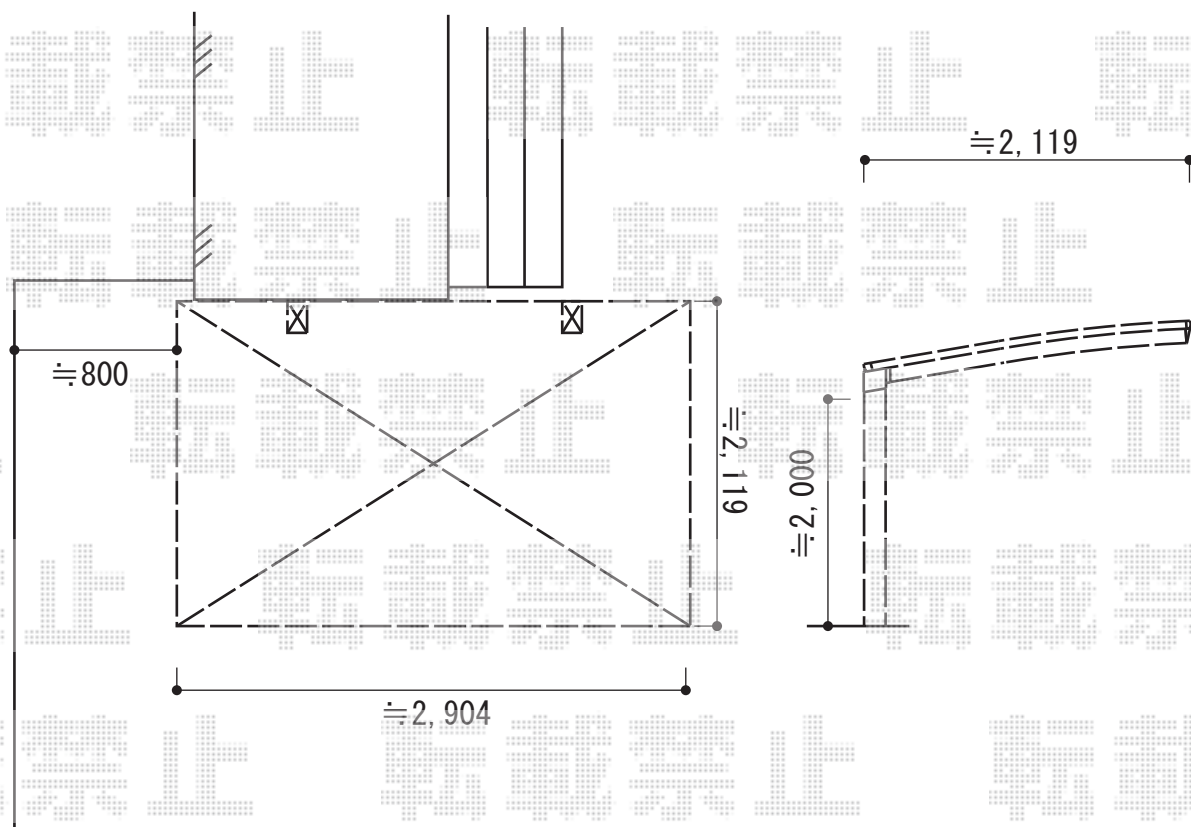
幅= 2,119mm

奥行= 2,904mm

色： プラチナステン

屋根材： ポリカーボネート（色【未定】）

柱仕様： 標準柱仕様（有効高 約2,000mm）



2014-9-243355

担当者

酒井