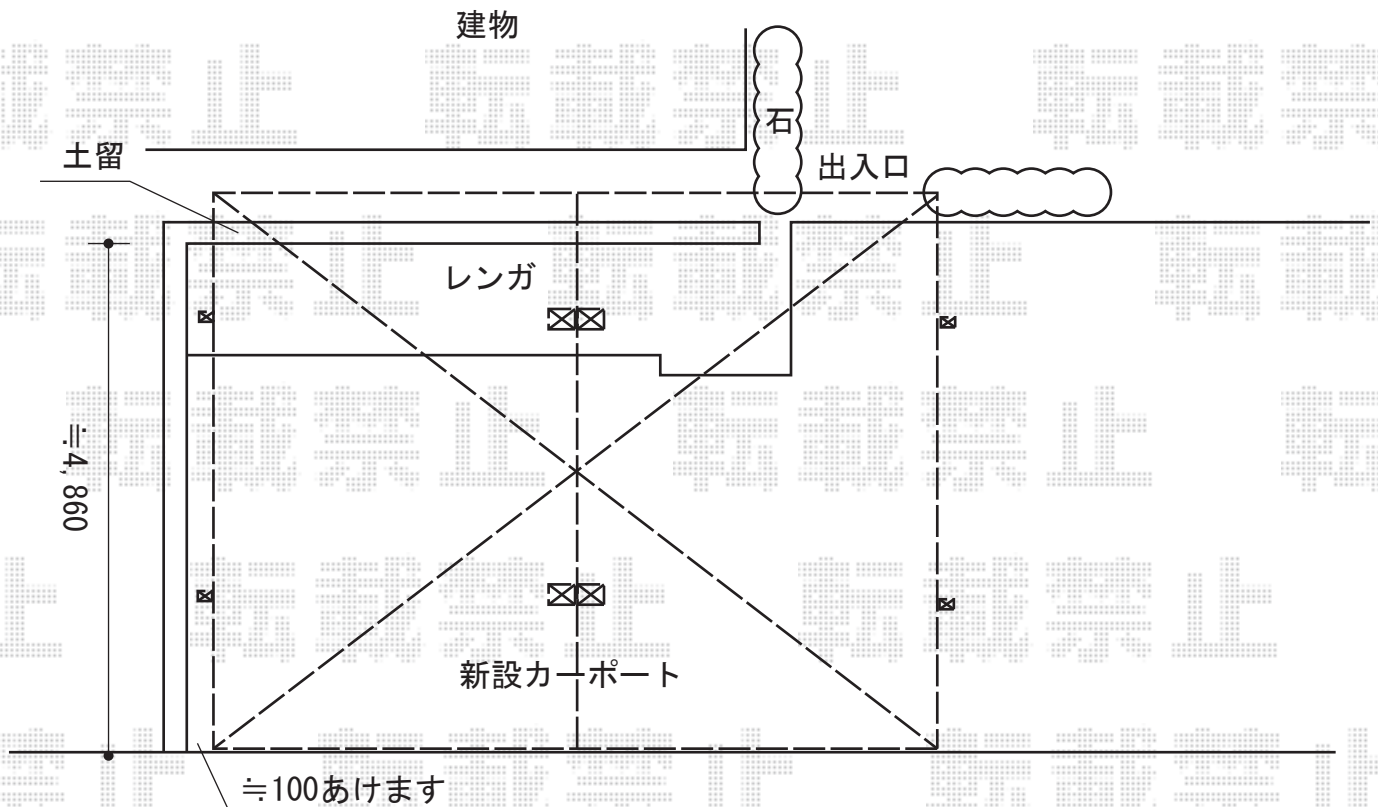


カーポート工事 施工概略図

トステム カーブポートシグマIII Y合掌 積雪～20cm対応
 幅= 6,028mm (30・30)
 奥行= 4,980mm
 色： シャイングレー
 屋根材： 熱線吸収アクアポリカーボネート (ライトブルー)
 柱仕様： ロング柱23仕様 (有効高 約2,300mm)

トステム カーブポートシグマIII Y合掌用 着脱式サポート ロング柱23用 (1本入り4セット)
 色： シャイングレー



2014-9-243914

担当者

塚田